



DE Original Betriebsanleitung Stromerzeuger
EN Operation Manual Generator



ZIPPER MASCHINEN GmbH

Gewerbepark 8 | 4707 Schlüssliberg | AUSTRIA

Tel. +43 - 7248 / 61116-700 |

Fax +43 / 7248 - 61116-720

info@zipper-maschinen.at, www.zipper-maschinen.at

Stromerzeuger / Generator

ZI-STE2800 / ZI-STE8000 / ZI-STE8004
ZI-STE11000

EAN : 912003923151 8 / 912003923152 5 / 912003923181 5 / 912003923153 2



DE *Bedienungsanleitung und Sicherheitshinweise vor Erstinbetriebnahme lesen und beachten!*

EN *Read instruction manual and safety instructions before initial start-up and pay attention!*

01.07.2014 – Revision 03 – GBR - DE/EN

ZIPPER



1	INHALT / INDEX	
2	SICHERHEITSSZEICHEN / SAFETY SIGNS	5
3	VORWORT	7
4	TECHNIK	8
4.1	ZI-STE2800	8
4.2	ZI-STE8000 /8004.....	9
4.3	Bedienelemente.....	9
4.4	ZI-STE11000 Hauptkomponente und Bedienelemente.....	10
4.5	Technische Daten	11
5	SICHERHEIT	11
5.1	Restrisiken	12
6	MONTAGE	13
6.1	Lieferumfang.....	13
6.2	Zusammenbau.....	13
6.2.1	ZI-STE2800	13
6.2.2	Batterie Montage	14
6.3	Vor Erstinbetriebnahme	14
6.3.1	Motoröl	14
6.3.2	Ölstand überprüfen.....	14
6.3.3	Treibstoff.....	15
6.3.4	Luftfilter	15
6.3.5	Erdung.....	16
7	BETRIEB	16
7.1	Betriebshinweise:.....	16
7.1.1	Einbindung in ein bestehendes Stromnetz	16
7.1.2	Anschluss von Geräten an die AC Anschlüsse	16
7.1.3	Betrieb des Stromerzeugers auf über 1800m Meereshöhe.....	17
7.2	AC Betrieb	18
7.3	Bedienung	18
7.3.1	EIN- Schalten / Starten	18
7.3.2	AUS- Schalten / Stoppen	19
8	WARTUNG	20
8.1	Vor jeder Tätigkeit	20



8.2 Instandhaltungstätigkeiten Tabelle	20
8.2.1 Motoröl wechseln	21
8.2.2 Luftfilter	22
8.2.3 Zündkerze	22
8.2.4 Treibstoffhahn & Tankfilter (alle 150 Arbeitsstunden)	23
8.3 Transport	23
8.4 Lagerung	24
9 ENTSORGUNG	24
10 FEHLERBEHEBUNG	25
11 PREFACE	27
12 TECHNIC	28
12.1 ZI-STE2800	28
12.2 Controls	28
12.3 ZI-STE8000 / 8004	29
12.4 Controls	29
12.5 ZI-STE11000 Main Component and Controls	30
12.6 Technical data	31
13 SAFETY	31
13.1 Remaining risks	32
14 ASSEMBLY	33
14.1 Scope of delivery	33
14.2 Assembly	33
14.2.1 ZI-STE2800	33
14.2.2 Assembly Battery	34
14.3 Before start-up	34
14.3.1 Engine oil	34
14.3.2 Controlling the oil level	34
14.3.3 Fuel	35
14.3.4 Ground connection	35
15 OPERATION	36
15.1 Operating Notes	36
15.1.1 Integration into an existing electricity grid	36
15.1.2 Devices are connected to the AC terminals	36
15.1.3 Operation of the generator to over 1800m above sea level	37



15.2	AC Operation	37
15.3	Operation	38
15.3.1	Turning ON	38
15.3.2	Turning OFF	39
16	MAINTENANCE	39
16.1	Before every maintenance work	39
16.2	Maintenance plan	40
16.2.1	Changing the engine oil.....	40
16.2.2	Air filter	41
16.2.3	Spark plug	42
16.2.4	Fuel Tank & Filter Valve (every 150 hours).....	42
16.3	Transport	43
16.4	Storing	43
17	DISPOSAL	43
18	TROUBLESHOOTING	44
19	ELEKTRISCHE SCHALTUNGEN / ELECTRIC DIAGRAM	46
20	ERSATZTEILE / SPARE PARTS	49
20.1	Ersatzteilbestellung / spare parts order	49
21	KONFORMITÄTSERKLÄRUNG / CERTIFICATE OF CONFORMITY	57
22	GEWÄHRLEISTUNG	58
23	WARRANTY GUIDELINES	59
24	PRODUKTBEOBACHTUNG	60



2 SICHERHEITSZEICHEN / SAFETY SIGNS

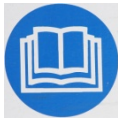
DE SICHERHEITSZEICHEN
BEDEUTUNG DER SYMBOLE

EN SAFETY SIGNS
DEFINITION OF SYMBOLS



DE **WARNUNG!** Beachten Sie die Sicherheitssymbole! Die Nichtbeachtung der Vorschriften und Hinweise zum Einsatz der Motorsense kann zu schweren Personenschäden und tödliche Gefahren mit sich bringen.

EN **ATTENTION!** Ignoring the safety signs and warnings applied on the machine as well as ignoring the security and operating instructions can cause serious injuries and even lead to death.



DE **ANLEITUNG LESEN!** Lesen Sie die Betriebs- und Wartungsanleitung Ihrer Maschine aufmerksam durch und machen Sie sich mit den Bedienelementen der Maschine gut vertraut um die Maschine ordnungsgemäß zu bedienen und so Schäden an Mensch und Maschine vorzubeugen.

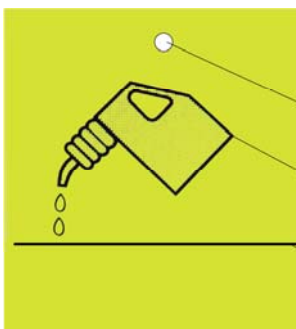
EN **READ THE MANUAL!** Read the user and maintenance manual carefully and get familiar with the controls in order to use the machine correctly and to avoid injuries and machine defects.



DE **SCHUTZAUSRÜSTUNG!** Das Tragen von Gehörschutz, Schutzbrille, Schutzhandschuhe sowie Sicherheitsschuhen ist Pflicht.



EN **PROTECTIVE CLOTHING!** The operator is obligated to wear proper ear protection, safety goggles, safety gloves and safety shoes



DE **ACHTUNG!** Öl für den Transport abgelassen. Vor dem Gebrauch 4-Takt Motoröl einfüllen. Bei Nichtbeachtung entsteht ein dauerhafter Schaden am Motor und setzt die Garantie außer Kraft!

EN **ATTENTION!** For transport oil has been drained. Fill up with 4-stroke quality motor oil before first operation! Failure to do so will result in permanent engine damage and void guarantee.



DE VERBRENNUNGSGEFAHR! – Heiße Abgase. Motorabdeckung sowie Vergaser werden während dem Betrieb heiß.

EN BURN HAZARD! - Hot exhaust fumes. Engine parts and muffler become hot during operation.



DE LEICHT ENTFLAMMBAR! – Offenes Feuer, Rauchen und offenes Licht sind strengstens verboten!

EN HIGHLY FLAMMABLE! – Smoking, fire and open light are forbidden!



DE VORSICHT ELEKTRISCHE SPANNUNG!

EN DANGER HIGH VOLTAGE!



DE NUR GESCHULTES PERSONAL!

EN ONLY TRAINED STAFF!



**DE Maschine vor Wartung und Pausen ausschalten!
Vor Wartungsarbeiten Zündkerzenstecker abziehen!**

**EN Stop before any break and engine maintance!
Disconnect spark plug before servicing!**



DE ALLGEMEINER HINWEIS

EN GENERAL NOTE



DE CE-KONFORM - Dieses Produkt entspricht den EG-Richtlinien.

EN EC-CONFORM - This product complies with the EC-directives.



3 VORWORT

Sehr geehrter Kunde!

Diese Bedienungsanleitung enthält Informationen und wichtige Hinweise zur Inbetriebnahme und Handhabung des Z.I.P.P.E.R Stromerzeugers ZI-STE2800 / 8000 / 8004 / 11000.

Die Bedienungsanleitung ist Bestandteil der Maschine und darf nicht entfernt werden. Bewahren Sie sie für spätere Zwecke auf und legen Sie diese Anleitung der Maschine bei, wenn sie an Dritte weitergegeben wird!

Bitte beachten Sie die Sicherheitshinweise!



Lesen Sie vor Inbetriebnahme diese Anleitung aufmerksam durch. Der sachgemäße Umgang wird Ihnen dadurch erleichtert, Missverständnissen und etwaigen Schäden wird vorgebeugt.

Halten Sie sich an die Warn- und Sicherheitshinweise. Missachtung kann zu ernststen Verletzungen führen.

Durch die ständige Weiterentwicklung unserer Produkte können Abbildungen und Inhalte geringfügig abweichen. Sollten Sie Fehler feststellen, informieren Sie uns bitte.

Technische Änderungen vorbehalten!

Kontrollieren Sie die Ware nach Erhalt unverzüglich und vermerken Sie etwaige Beanstandungen bei der Übernahme durch den Zusteller auf dem Frachtbrief!

Transportschäden sind innerhalb von 24 Stunden separat bei uns zu melden.

Für nicht vermerkte Transportschäden kann Holzmann keine Gewährleistung übernehmen.

Urheberrecht

© 2014

Diese Dokumentation ist urheberrechtlich geschützt. Die dadurch verfassungsmäßigen Rechte bleiben vorbehalten! Insbesondere der Nachdruck, die Übersetzung und die Entnahme von Fotos und Abbildungen werden gerichtlich verfolgt – Gerichtsstand ist Wels!

Kundendienstadresse

Z.I.P.P.E.R MASCHINEN GmbH

A-4707 Schlüsslberg, Gewerbepark 8

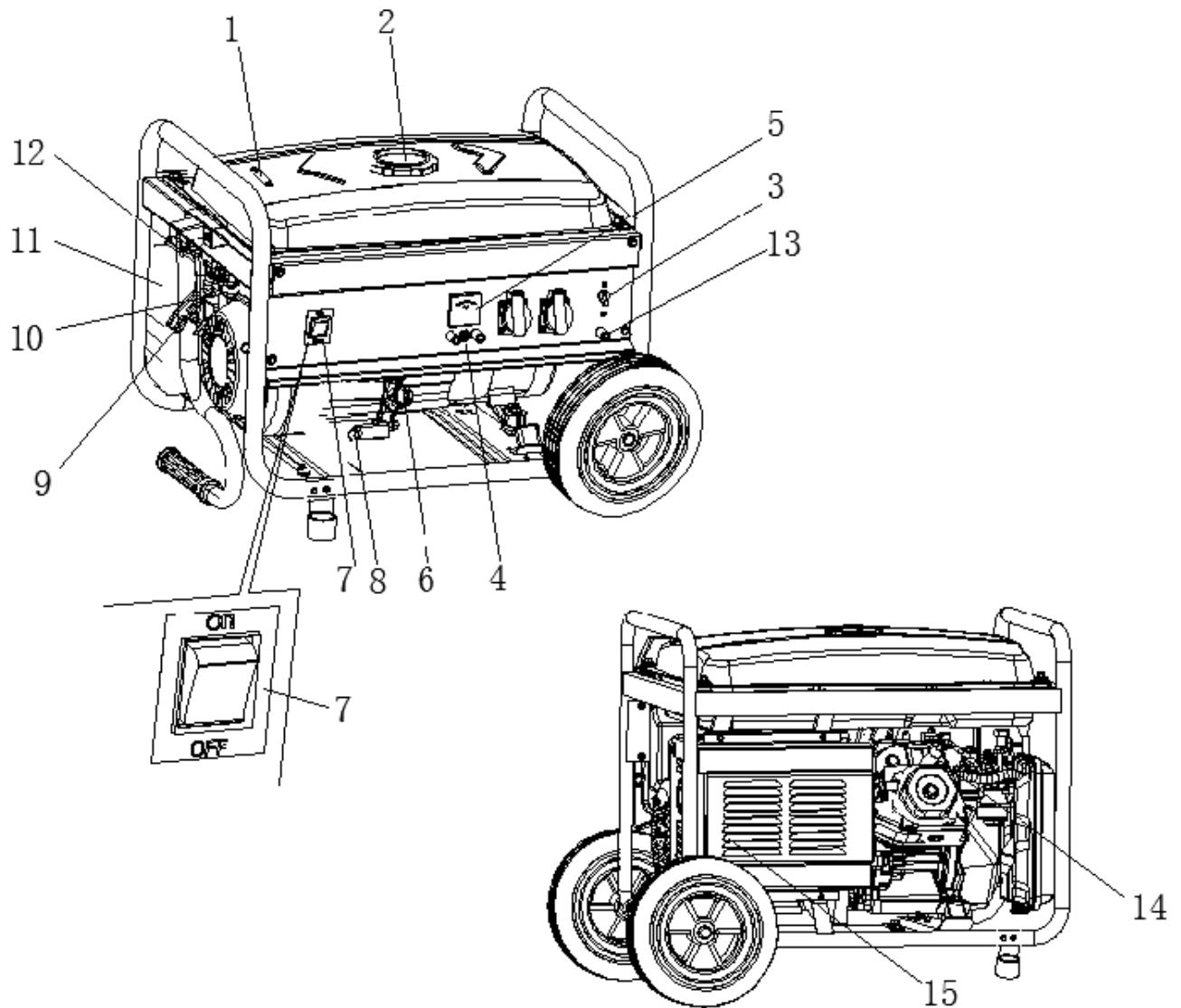
Tel 0043 7248 61116 - 700

Fax 0043 7248 61116 - 720

info@zipper-maschinen.at

4 TECHNIK

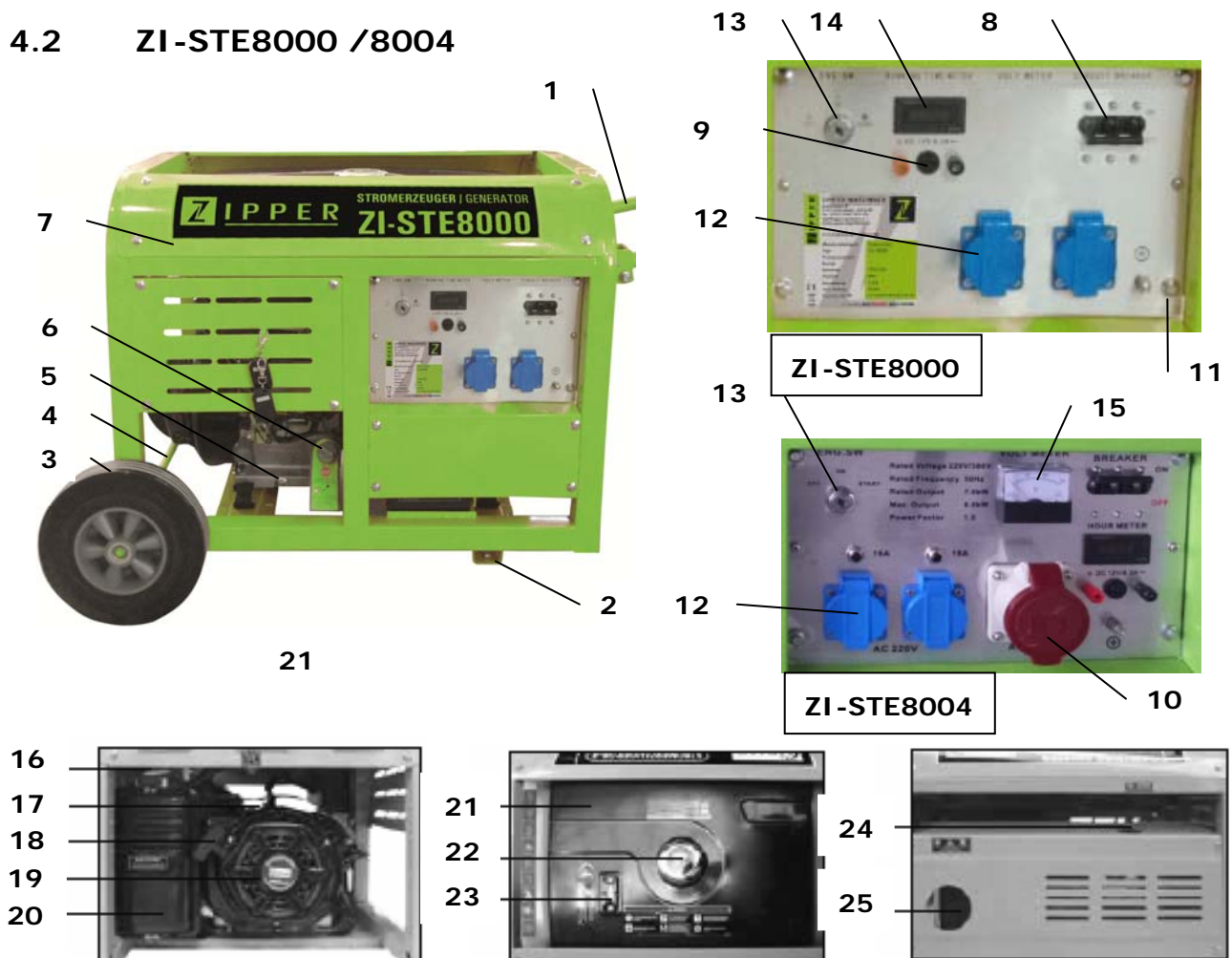
4.1 ZI-STE2800



Bedienelemente:

1	Kraftstofftank	9	Reversierstarter
2	Tankdeckel	10	Kraftstoffhahn
3	Schutzschalter	11	Luftfilter
4	Überlastungsschutz DC	12	Chokehebel
5	Voltmeter	13	Erdungsklemme
6	Ölmesstab	14	Zündkerze
7	Schalter ON / OFF	15	Schalldämpfer
8	Ablassschraube		

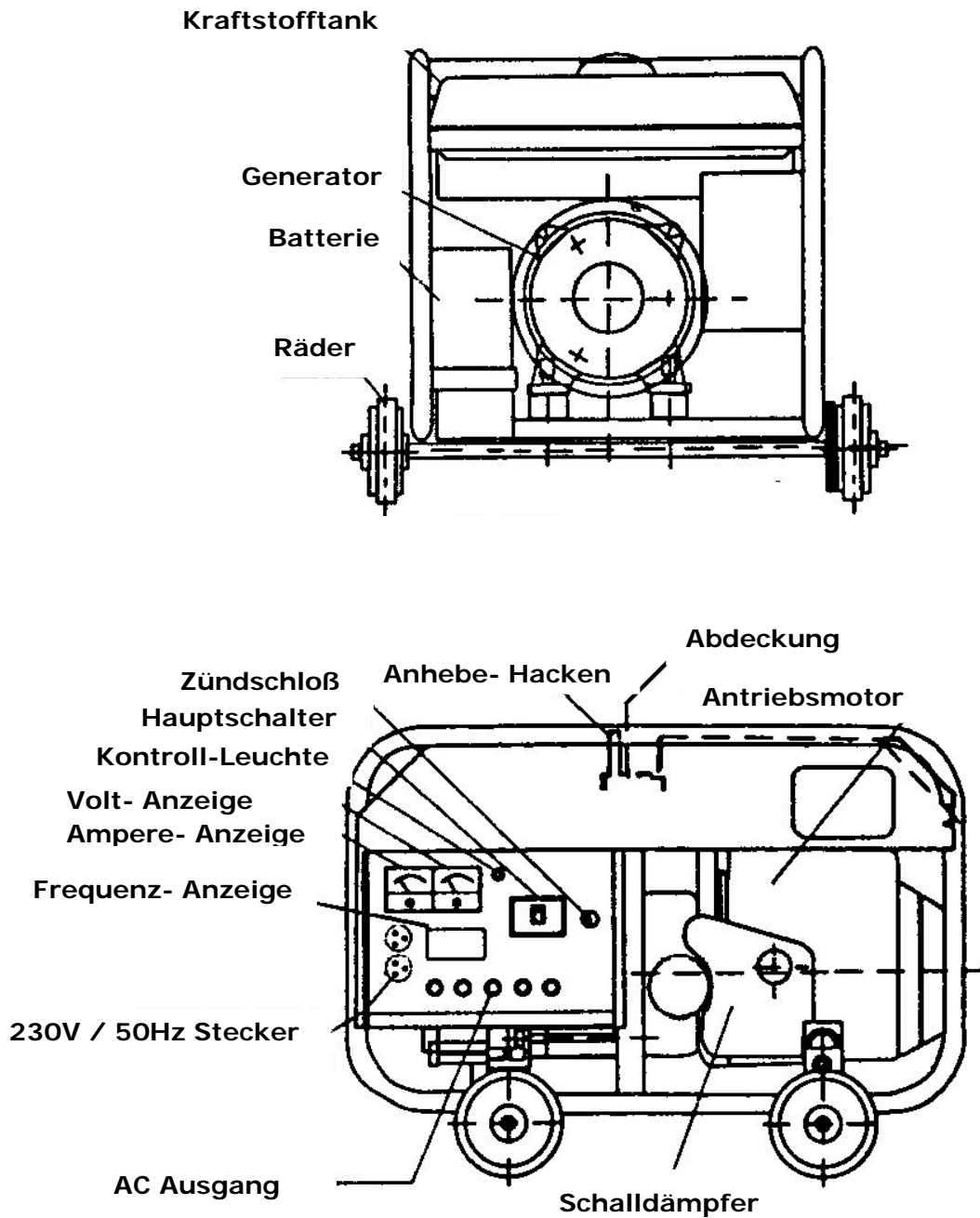
4.2 ZI-STE8000 / 8004



4.3 Bedienelemente

1	Transportgriff	14	Betriebsstundenzähler
2	Standfuß	15	Voltmeter
3	Rad	16	Chokehebel (zum Ziehen)
4	Radachse	17	Kraftstoffhahn
5	Ölablassschraube	18	Handstartgriff
6	Ölmessstab	19	Reversierstarter
7	Schutzrahmen	20	Luftfilter
8	Sicherungsautomat	21	Kraftstofftank
9	12V Ausgang	22	Tankdeckel
10	400V CEE-Steckdose	23	Kraftstoffanzeige
11	Erdungsanschluss	24	Zündkerzenstecker / Zündkerze
12	230V Schutzkontaktsteckdose	25	Schalldämpfer
13	Schlüsselstarter OFF-ON-START		

4.4 ZI-STE11000 Hauptkomponente und Bedienelemente





4.5 Technische Daten

Type:	ZI-STE 2800	ZI-STE 8000 / 8004	ZI-STE 11000
Motortype	1-Zylinder, 4-Takt	1-Zylinder, 4-Takt	V-Zylinder, 4-Takt
Treibstoff	Benzin bleifrei	Benzin bleifrei	Benzin bleifrei
Schutzart	IP 23	IP 23	IP 23
Starter	TCI / Seilzug	Elektro- / Handstart	Elektro- / Handstart
Tankvolumen	15 Liter	30 Liter	30 Liter
Motorleistung	4,8 kW	8,5 kW	14 kW
Hubraum	196 ccm	440 ccm	688 ccm
AC Spannung	2x 230V/50Hz	1x230V/1x400V 50Hz	1x230V/1x400V 50Hz
Leistung Generator 230V/400V	2,5 kW	7,5 kW	11,0 kW
max. Leistung 230V/400V	2,8 kW	8,0 kW	12,0 kW
Drehzahl	3600 min ⁻¹	3600 min ⁻¹	3600 min ⁻¹
Generatordauerleistung	7,2h	10, 3h	12h
Schall-Druckpegel L _{PA} bei 7m	68 dB(A)	77 dB(A)	89 dB(A)
Schall-Leistungspegel L _{WA}	95 dB(A)	97 dB(A)	98 dB(A)
Gewicht	36 kg	105 kg	188 kg
Abmessungen	610x450x470 mm	870x585x620 mm	940x620x820 mm
Öltank-Kapazität	~ 0,6 Liter	~ 1,1 Liter	~ 1,7 Liter

5 SICHERHEIT



- **Warnschilder und/oder Aufkleber an der Maschine, die unleserlich sind oder entfernt wurden, sind umgehend zu erneuern!**
- **Vor Inbetriebnahme diese Anleitung lesen!**
- **Sorgen Sie dafür, dass Sie die Betriebsweise und die Risiken des Betriebes mit dem Stromerzeuger verstehen.**
- **Diese Bedienungsanleitung ist Bestandteil der Maschine. Sorgen Sie dafür, dass jeder, dem Sie den Stromerzeuger weitergeben, auch diese Anleitung erhält.**
- **Kinder von der Maschine fernhalten!**
- **Abgase sind toxisch. Verwenden Sie den Stromerzeuger nur im Freien.**
- **Stromerzeuger nicht verwenden bei Regen, Nässe bzw. hoher Luftfeuchtigkeit. STROMSCHLAGGEFAHR. LEBENSGEFAHR!**
- **Verwenden Sie den Stromerzeuger nur bei Temperaturen bis max. 35°C!**
- **Verwenden Sie den Stromerzeuger nur bis Höhenlagen von max. 1800m über dem Meeresspiegel**



- **Nicht eigenmächtig an bestehenden Stromkreis anschließen!**
- **Vor der Verwendung des Stromerzeugers, diesen erden!**
- **Nachfüllen des Tankes des Stromerzeugers während bzw. unmittelbar nach dem Betrieb ist verboten!**
- **Bevor Sie den Stromerzeuger nachfüllen:**
 - **Motor ausschalten**
 - **Feuer, Funken etc fernhalten.**
 - **Rauchen verboten**
 - **Treibstoff-Verschüttungen vermeiden, bzw. sofort reinigen.**

Vorsicht! Bestimmte Teile der Maschine, v.a. der Vergaser, und die Lüftungsschlitze, werden durch den Betrieb heiß! Vorsicht vor heißen Abgasen!

Lüftungsschlitze sowie Vergaser müssen frei sein.

Keine brennbaren Materialien in Vergasernähe erlaubt.

Ergreifen Sie geeignete Maßnahmen zum Schutz Ihres Gehörs!

5.1 Restrisiken

VERGIFTUNGSGEFAHR:

Abgase sind toxisch! Keine Verwendung in Garagen, geschlossenen oder nicht ausreichend gelüfteten Räumen.

VERBRENNUNGSGEFAHR:

durch heiße Abgase, durch Berühren von heißen Maschinenkomponenten wie den Vergaser, Lüftungsschlitz – auch nach dem Betrieb.

BRANDGEFAHR:

Die austretenden Abgase sind heiß genug, um bestimmte Materialien zu entzünden. Halten Sie daher brennbares Material vom Stromerzeuger fern!

Verbauen Sie den Stromerzeuger nie in einer bestehenden Struktur!

Stellen Sie den Stromerzeuger mindestens 1m von Gebäuden usw. entfernt auf!

Betrieb unter explosionsgefährlichen Bedingungen ist verboten!

Verschüttetes Benzin kann sich unter gewissen Umständen selbst entzünden.

STROMSCHLAGGEFAHR:

Die durch den Stromerzeuger generierte elektrische Leistung ist bei Stromschlag lebensgefährlich und kann zum Tode durch Stromschlag führen.



6 MONTAGE

6.1 Lieferumfang

Überprüfen Sie nach Erhalt der Lieferung, ob alle Teile in Ordnung sind. Melden Sie Beschädigungen oder fehlende Teile umgehend Ihrem Händler oder der Spedition. Sichtbare Transportschäden müssen außerdem gemäß den Bestimmungen der Gewährleistung unverzüglich auf dem Lieferschein vermerkt werden, ansonsten gilt die Ware als ordnungsgemäß übernommen

Inhalt von ZI-STE8000 / 8004:

Stromerzeuger mit Benzinmotor, 2 Zündschlüssel, 2 Räder, 1 Achse, 2 Standbügel, 2 Transportgriffe, 2 Halterungen, Montageset (Schrauben)

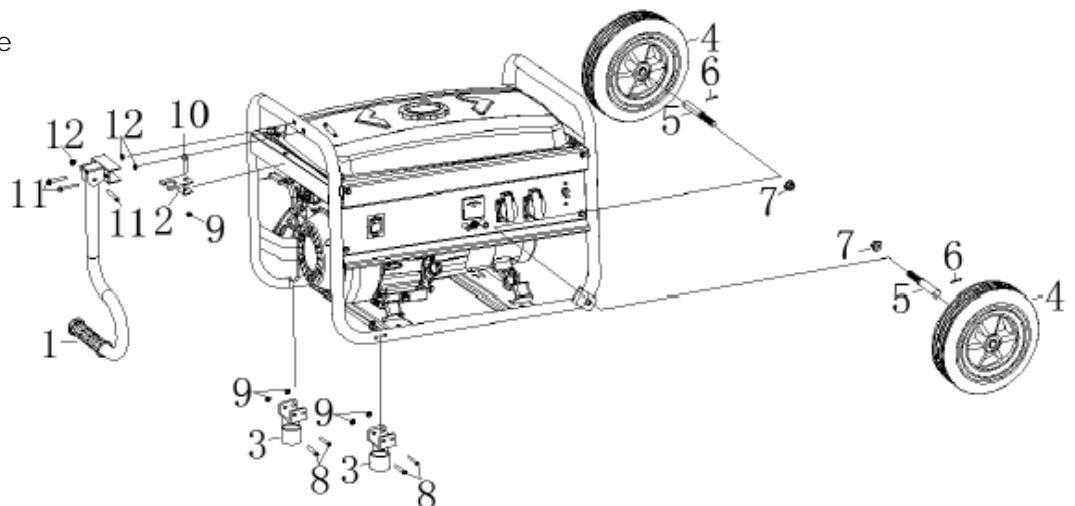
Inhalt von ZI-STE2800 und ZI-STE11000: Stromerzeuger, Bedienungsanleitung

6.2 Zusammenbau

6.2.1 ZI-STE2800

- Die Räder auf die Achse stecken und mit Scheiben und Splinten sichern.
- Montieren Sie die Achse auf den Rahmen mit den Schrauben

1. Handgriff
2. Handgriff Klemme
3. Fußstütze
4. Rad
5. Achse
6. Splint
7. Mutter
8. Schraube
9. Mutter
10. Schraube
11. Schraube
12. Mutter





6.2.2 Batterie Montage

wenn erforderlich -nicht bei ZI-2800-

Um die Batterie zu installieren, gehen Sie wie folgt vor:

- Montieren Sie die Batterie mit Schrauben, Unterlegscheiben und Muttern.
- Klemmen Sie das rote Kabel an den Pluspol (+) der Batterie an.
- Das schwarze Massekabel wird an den Minuspol (-) der Batterie angeklemmt.
- Die Batterie in umgekehrter Reihenfolge abklemmen.

6.3 Vor Erstinbetriebnahme

**ACHTUNG: Der Motor wird ohne Öl ausgeliefert.
Füllen Sie Öl ein, bevor Sie den Motor starten !**

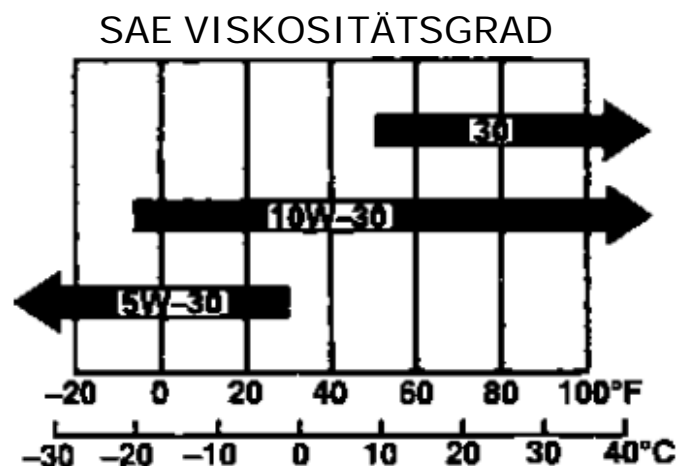
6.3.1 Motoröl

Verwenden Sie für den Betrieb des Stromerzeugers Motoröl, das folgende Bedingungen erfüllt:

- geeignet für Viertakt Motoren
- HD Qualität
- mit der Klassifizierung SG, SF/CC oder CD

Motoröl mit SAE Viskositätsgrad 10W- 30 wird für den Ganzjahresbetrieb empfohlen.

Öle mit Viskositätsgrad 10W-40 sind dickflüssiger im Hochtemperaturbereich und sind für diesen Motor werksseitig nicht ausdrücklich empfohlen, da sie die Motorleistung etwas schmälern. Falls der Stromerzeuger jedoch keinen andauernden hohen Belastungen ausgesetzt wird, kann Motoröl mit Viskosegrad 10W-40 verwendet werden.

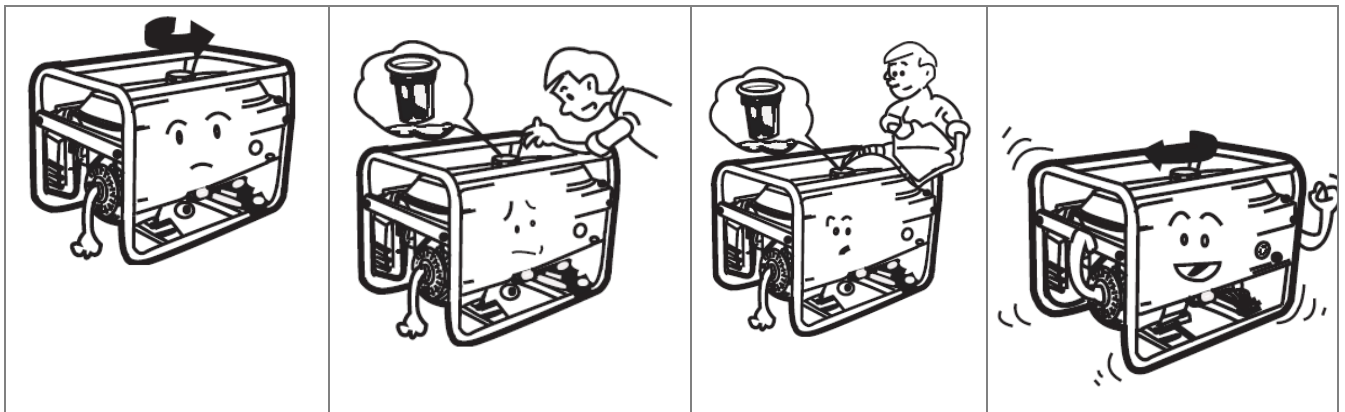


6.3.2 Ölstand überprüfen

- Schalten Sie den Stromerzeuger aus.
- Platzieren Sie den Stromerzeuger auf einer EBENEN Fläche.
- Warten Sie 5 Minuten.
- Ziehen Sie den Ölmesstab heraus, reinigen sie ihn und führen Sie ihn wieder ein. Lesen Sie den Ölstand ab.
- Bei zu niedrigem Ölstand ist Öl nachzufüllen.
- Füllen Sie Öl bis zur Unterkante des Einfüllstutzens nach.
- Zu guter Letzt Verschluss wieder auf den Öleinfüllstutzen schrauben.



6.3.3 Treibstoff

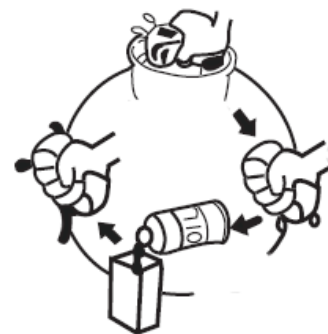
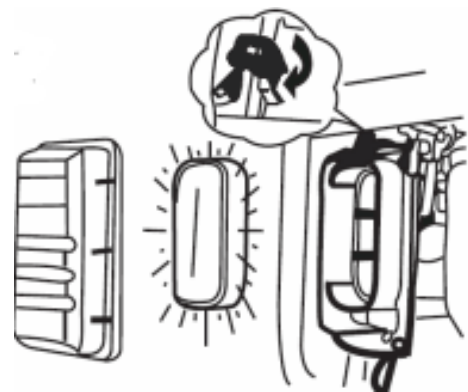


Der Motor ist zertifiziert für den Betrieb mit:

- **Bleifreies Benzin** ab OKTAN 86
- KEIN ÖL/BENZIN GEMISCH!
- Tanken nur bei abgestellter Maschine
- Beim Tanken achten Sie darauf, dass keine Fremdpartikel in den Tank gelangen! Immer Tankfilter eingesetzt lassen beim Tanken.
- Tanken Sie max. bis zur Markierung.
- Verschütteten Treibstoff sofort wegwischen.

6.3.4 Luftfilter

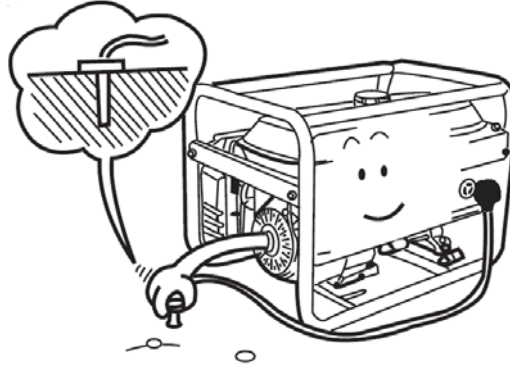
- Schnappverschluss lösen, Abdeckung des Luftfilters abnehmen.
- Luftfilter herausnehmen
- In Reinigungslösung waschen
- Auswringen
- Mit Motoröl voll saugen lassen
- Überschüssiges Motoröl auswringen
- Luftfilter wieder einsetzen
- Abdeckung wieder aufsetzen
- Schnappverschluss fixieren



6.3.5 Erdung

Lassen Sie von einem fachkundigen Elektriker eine Erdung einrichten, bevor Sie die Maschine in Betrieb nehmen!

Sofern eine Erdungsleitung (optional) beige packt ist, ist dessen Erdungsleistung von einem Elektriker zu überprüfen.



Genauere Erdungsvorschriften von tragbaren Stromgeneratoren hängen von der Judikatur des Landes ab, in dem der Stromerzeuger in Betrieb genommen wird. Bitte halten Sie diese genau ein.

7 BETRIEB

7.1 Betriebshinweise:

7.1.1 Einbindung in ein bestehendes Stromnetz

Dieses Stromaggregat ist ausschließlich zum Betreiben von elektrischen Geräten konzipiert, deren max. Leistung innerhalb der Leistungsangaben des Generators liegen. Ein höherer Anlaufstrom von induktiven Verbrauchern muss berücksichtigt werden.

Der Generator ist für den Betrieb von herkömmlichen ohmschen und induktiven Verbrauchern wie z.B. Lichterketten, elektrischen Handwerkzeugen (Bohrmaschinen, elektrischen Kettensägen, Kompressoren) bestimmt.

Beim Anschluss an stationären Anlagen wie Heizung, Hausversorgung, Klimaanlage oder für die Stromversorgung von Wohnmobilen, ist bezüglich des Anschlusses und der Erdung unbedingt eine Elektrofachkraft sowie der Heizungshersteller zu Rate zu ziehen.

Bei Nichtbeachtung der Bestimmungen, aus den allgemein gültigen Vorschriften sowie den Bestimmungen aus dieser Anleitung, kann der Hersteller für Schäden nicht verantwortlich gemacht werden.

Vom Hersteller ist die Schutzmaßnahme "Schutztrennung mit Potentialausgleich" vorgesehen und eingebaut.

7.1.2 Anschluss von Geräten an die AC Anschlüsse

- Bevor Sie ein Gerät an den AC anschließen, überprüfen Sie bitte den einwandfreien Zustand des angeschlossenen Apparates.
- Falls Sie bemerken, dass sich ein angeschlossener Apparat abnormal verhält, schlechte Leistung erbringt etc., schalten Sie sofort den Stromerzeuger aus und trennen Sie den Apparat



vom Stromerzeuger. Überprüfen Sie, ob der Apparat einen Defekt hat oder ob die Stromleistungskapazität des Stromerzeugers durch den Apparat überfordert wurde.

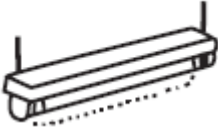
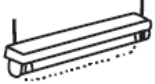


ACHTUNG: Ein kurzzeitiges Überschreiten der genormten Leistungskapazität des Stromerzeugers ist möglich, verringert jedoch bei wiederholter Überschreitung dessen Lebensdauer.

Normleistung Gesamtobergrenze:	2500 VA
Max. Gesamtleistung:	2800 VA
Normleistung je AC Anschluss mit 230V:	830 VA
Max. Leistung je AC Anschluss mit 230V:	930 VA

Der Stromerzeuger kann in Ausnahmefällen bis max. 30 Min. bis zum Maximalwert belastet werden.

Bitte konsultieren Sie die Leistungsangaben an den angeschlossenen Apparaten, diese finden sich in (VA) meist neben der Serien- oder Fertigungsnummer.

Folgende Tabelle gibt Ihnen einen ersten Überblick über die Differenzen des Strombedarfes bei Start und Dauerbetrieb eines Gerätes.

Verbrauchsart	Wattverbrauch		Beispiel Geräteart	Beispiel		
	Beim Start	Während Betrieb		Gerät	Beim Start	Während Betrieb
Elektro	X1	X1			100VA	100VA
Fluoriszierende Geräte	X1,5	X1			80VA	60VA
Geräte mit Induktionsmotorantrieb	X 3~5	X2			450-750VA	300VA

Bitte beachten Sie: Kühlgeräte z.B. brauchen beim Einschalten bis zu 5-mal mehr Anlaufstrom als ihre Nennstromaufnahme!

7.1.3 Betrieb des Stromerzeugers auf über 1800m Meereshöhe

- Bei Betrieb in Höhenlagen ist durch den geringeren Sauerstoffgehalt in der Luft das Luft/Treibstoffgemisch zu dicht. Dies führt zu Leistungsabfall, erhöhten Treibstoffverbrauch, schnelle Abnutzung der Zündkerzen und schweres Anlassen der Maschine.
- Ist der Stromerzeuger für den Betrieb in hohen Lagen vorgesehen, sollten Sie den Vergaser in einer zertifizierten Servicestelle modifizieren lassen. Trotzdem ist ein Leistungsabfall von 3,5% pro 300m Seehöhensteigerung in Kauf zu nehmen.

VORSICHT: Der Betrieb des Stromerzeugers mit modifiziertem Vergaser in niedriger Seehöhe führt zu Überhitzung des Motors.

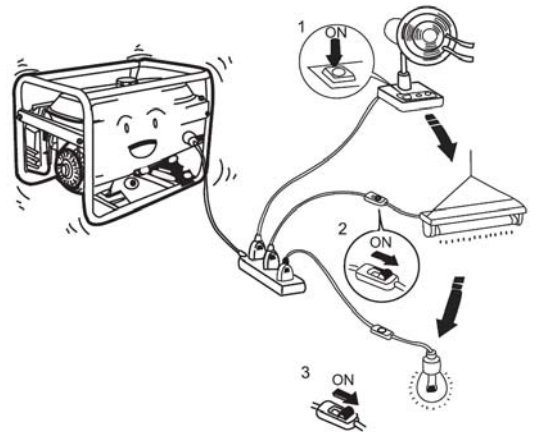


7.2 AC Betrieb

Stecken Sie die Apparate an die AC Steckdose an. Die meisten Geräte (Motor) benötigen zum Starten mehr Energie als in (VA) angegeben. Ein Gerät mit Normleistungsverbrauch von 1500VA kann beim Einschalten Ihren Stromerzeuger kurzzeitig bis ans Maximum belasten.

Beim Anschluss von mehreren Apparaten schließen sie in fallender Reihenfolge des VA Verbrauchs an!

Falls der Stromerzeuger überlastet wird, wird die Stromversorgung unterbrochen. Schalten Sie in diesem Fall den Stromerzeuger aus und überprüfen Sie das Problem.



7.3 Bedienung

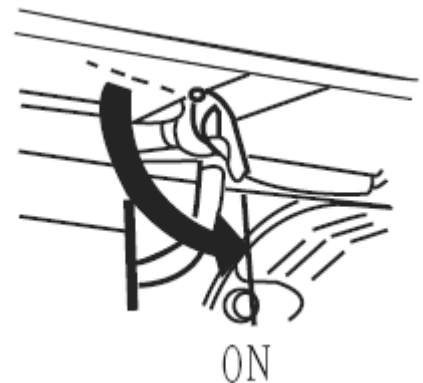
7.3.1 EIN- Schalten / Starten

Um den Stromerzeuger zu starten, gehen Sie folgendermaßen vor:

- Sicherstellen, dass der Stromerzeuger in einwandfreiem Zustand, BETRIEBSBEREIT sowie Leistung des Stromerzeugers in VA ausreichend ist.
- Falls Gerät / Apparat an AC angeschlossen, diese abstecken.

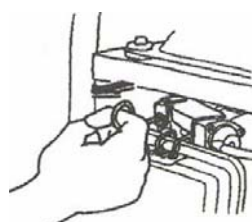


- Treibstoffhahn öffnen



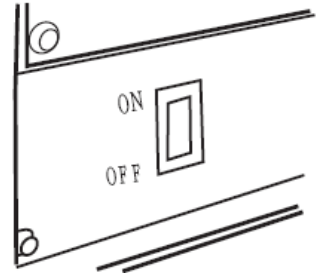
- Bei Kaltstart den Chokehebel schließen, bei Warmstart Chokehebel öffnen (d.h. Motor warm, z.B. nach geringer Betriebspause)

Entsprechend dem Modell wird der Choke herausgezogen oder der Hebel betätigt.

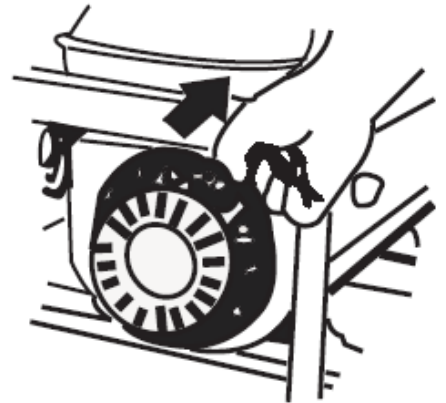




- Einschaltknopf auf ON stellen

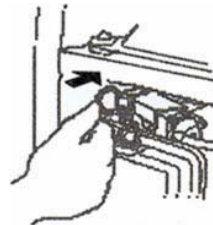


- Stromerzeuger mit Seilzugstarter anlassen.



- Falls der Choke-Hebel noch geschlossen ist, diesen nach der kurzen Warmlaufphase wieder öffnen.

Entsprechend dem Modell wird der Choke wieder eingeschoben oder in die Ausgangsposition zurückgesetzt.



Mit der Fernbedienung kann der Start- und Ausschalt Vorgang auch betätigt werden.

7.3.2 AUS- Schalten / Stoppen

- Schalten Sie die angeschlossenen Geräte aus und ziehen Sie diese von der Steckdose ab.
- Um den Stromerzeuger auszuschalten, bringen Sie den **Einschaltknopf** einfach in die **OFF Position**.
- Drehen Sie den Treibstoffhahn zu.



8 WARTUNG

WARNUNG:

Mangelhafte Wartung oder Instandhaltung sowie fehlerhafte Instandsetzung vor der Inbetriebnahme des Gerätes kann zu ernsthaften Verletzungen bis zum Tod führen! Nehmen Sie daher die Sicherheitsvorschriften, Betriebs- und Wartungshinweise besonders ernst.

Reparaturtätigkeiten dürfen nur von Fachpersonal durchgeführt werden!

8.1 Vor jeder Tätigkeit

- Maschine ausschalten
- Maschine etwas abkühlen lassen
- Sichere Arbeitsumgebung sicherstellen

8.2 Instandhaltungstätigkeiten Tabelle

(1) Intervall kann je nach Luftqualität variieren. (2) sollte nur von Spezialisten durchgeführt werden!		Vor jeder Inbetriebnahme	Monatlich oder alle 20 Arbeitsstunden	Alle 3 Monate oder 50 Arbeitsstunden	Alle 6 Monate oder 100 Arbeitsstunden	Alle 2 Jahre oder alle 300 Arbeitsstunden
Motoröl	Stand prüfen	X				
	Wechseln		X		X	
Luftfilter	Prüfen	X				
	Wechseln			X (1)		
Zündkerze	Prüfen				X	
	Wechseln					X
Ventilspiel	Prüfen, einstellen					X(2)
Benzintank & -filter	Reinigen	Jährlich (2)				
Treibstoffleitung	Prüfen	Alle zwei Jahre (2)				



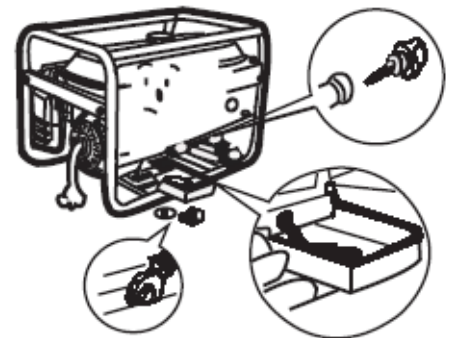
8.2.1 Motoröl wechseln

Wechseln Sie das Motoröl solange das Öl noch vom Betrieb warm ist.

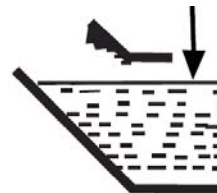
- Schalten Sie den Schalter in die **OFF Position**, falls irregulärerweise auf ON
- Schrauben Sie die Fixierschraube der seitlichen Abdeckung ab, entfernen sie die Abdeckung. Schrauben Sie Deckel des Öleinfüllstutzens ab.



- Kippen Sie die Maschine und lassen Sie das Öl in eine dichte Abtropfwanne fließen.

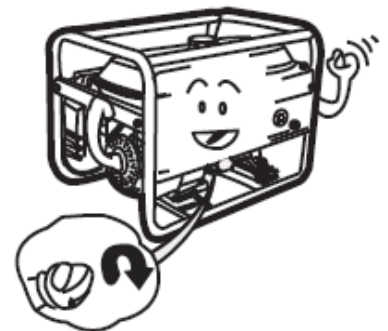


- Füllen Sie neues Motoröl bis zur Unterkante des Öleinfüllstutzens nach.



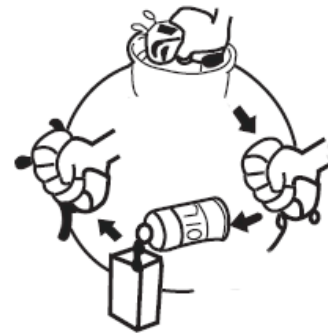
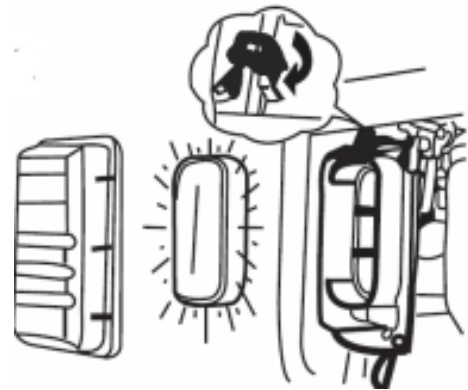
ACHTUNG: Entsorgen Sie das Altöl **FACHGERECHT!!!** Füllen Sie es in einen dichten Behälter und bringen Sie es zu Ihrem Recyclingcenter.

- Schrauben Sie wieder den Schraubverschluss auf den Öleinfüllstutzen.



8.2.2 Luftfilter

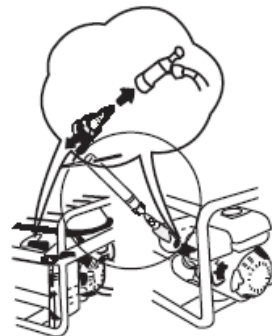
- Schnappverschluss lösen, Abdeckung des Luftfilters abnehmen.
- Luftfilter herausnehmen
- In Reinigungslösung waschen
- Auswringen
- Mit Motoröl voll saugen lassen
- Überschüssiges Motoröl auswringen
- Luftfilter wieder einsetzen
- Abdeckung wieder aufsetzen
- Schnappverschluss fixieren



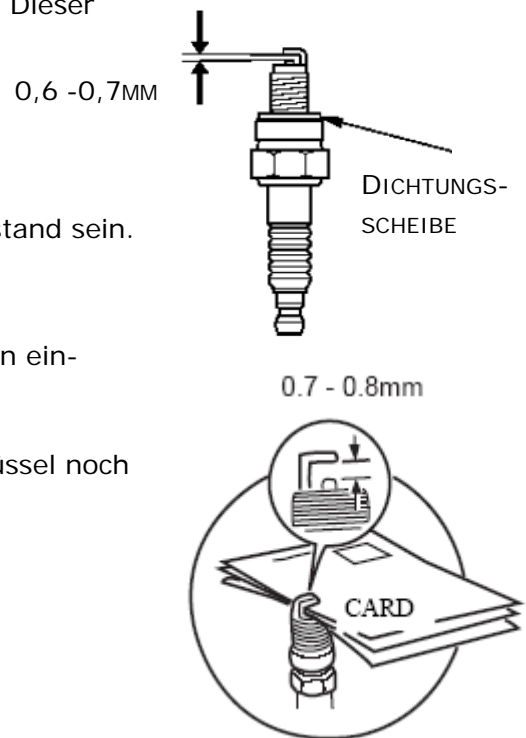
ACHTUNG: MASCHINE NIE OHNE LUFTFILTER BZW. MIT NICHT GEWARTETEM LUFTFILTER BETREIBEN!

8.2.3 Zündkerze

- Zündkerzenstecker entfernen
- Zündkerze mit Zündkerzenschlüssel herausschrauben
- Sichtprüfung Zündkerze: Falls die Elektroden abgenutzt sind oder die Isolierung beschädigt ist – Zündkerze wechseln
- Zündkerze von Verunreinigungen reinigen.

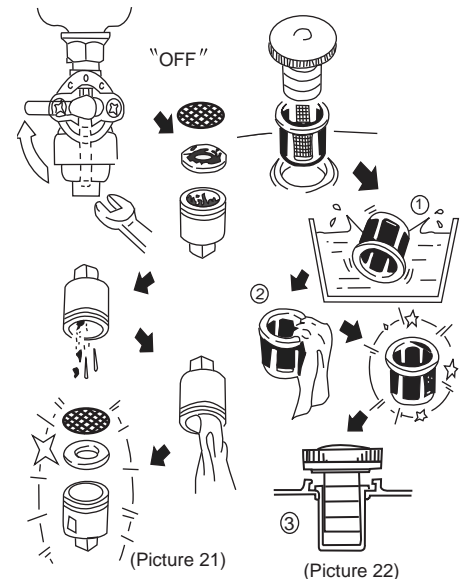


- Überprüfen Sie den Abstand zw. den beiden Elektroden: Dieser sollte zwischen 0,6 und 0,7mm betragen.
- Ggf. Zündkerze wechseln.
- Die Dichtungsscheibe sollte ebenfalls noch in gutem Zustand sein.
- Die Zündkerze die mit der Hand die ersten Umdrehungen einschrauben.
- Bei festem Sitz die Zündkerze mit dem Zündkerzenschlüssel noch ½ Drehung nachziehen.



8.2.4 Treibstoffhahn & Tankfilter (alle 150 Arbeitsstunden)

- Hebel Treibstoffhahn in Position „OFF“
- In Lösung (mit mildem Reinigungsmittel)
- alle Teile reinigen.
- Wieder zusammensetzen.
- Motortankfilter entfernen
- In Lösung (mit mildem Reinigungsmittel) reinigen.
- Wieder einsetzen.



8.3 Transport

- Nach dem Betrieb die Maschine zumindest 15 Minuten abkühlen lassen.
- Stromerzeuger während dem Transport nicht auf die Seite legen. Öl- oder Treibstoffverlust.
- Während des Transportes keine schweren oder feuchten Gegenstände auf den Stromerzeuger legen.



8.4 Lagerung

Falls der Stromgenerator mehr als ein Monat nicht benützt wird, befolgen Sie bitte folgende Anweisungen:

- Lagerung an einem trockenen, gut gelüfteten und sauberen Ort.
- Gesamten Treibstoff aus Tank, Treibstoffhahn sowie Vergaser entfernen.
- Zündkerzenkappe abnehmen
- Motorschalter auf ON
- Seilstarter mehrmals betätigen, Treibstoff aus Treibstoffhahn in entsprechenden Behälter fließen lassen. Motorschalter auf OFF
- Stromerzeuger an einem trockenen, gut gelüfteten Ort lagern, abdecken.

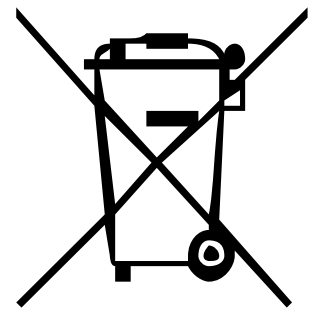
9 ENTSORGUNG

Entsorgen Sie Ihren Stromerzeuger nicht im Restmüll.

Kontaktieren Sie Ihre lokalen Behörden für Informationen bzgl. der verfügbaren Entsorgungsmöglichkeiten.

Eine nicht fachgerechte Entsorgung kann zu Verunreinigungen des Bodens, des Grundwassers führen durch Bodenversickerung von gefährlichen und schädlichen Substanzen, und so schlussendlich durch verunreinigtes Wasser in Ihre Nahrungsversorgung gelangen und Ihre Gesundheit gefährden.

Wenn Sie bei Ihrem Fachhändler Ihr altes Gerät durch ein neues ersetzen, ist dieser in manchen Ländern verpflichtet, Ihr altes Gerät kostenlos zum Zwecke der fachgerechten Entsorgung zurückzunehmen.





10 FEHLERBEHEBUNG



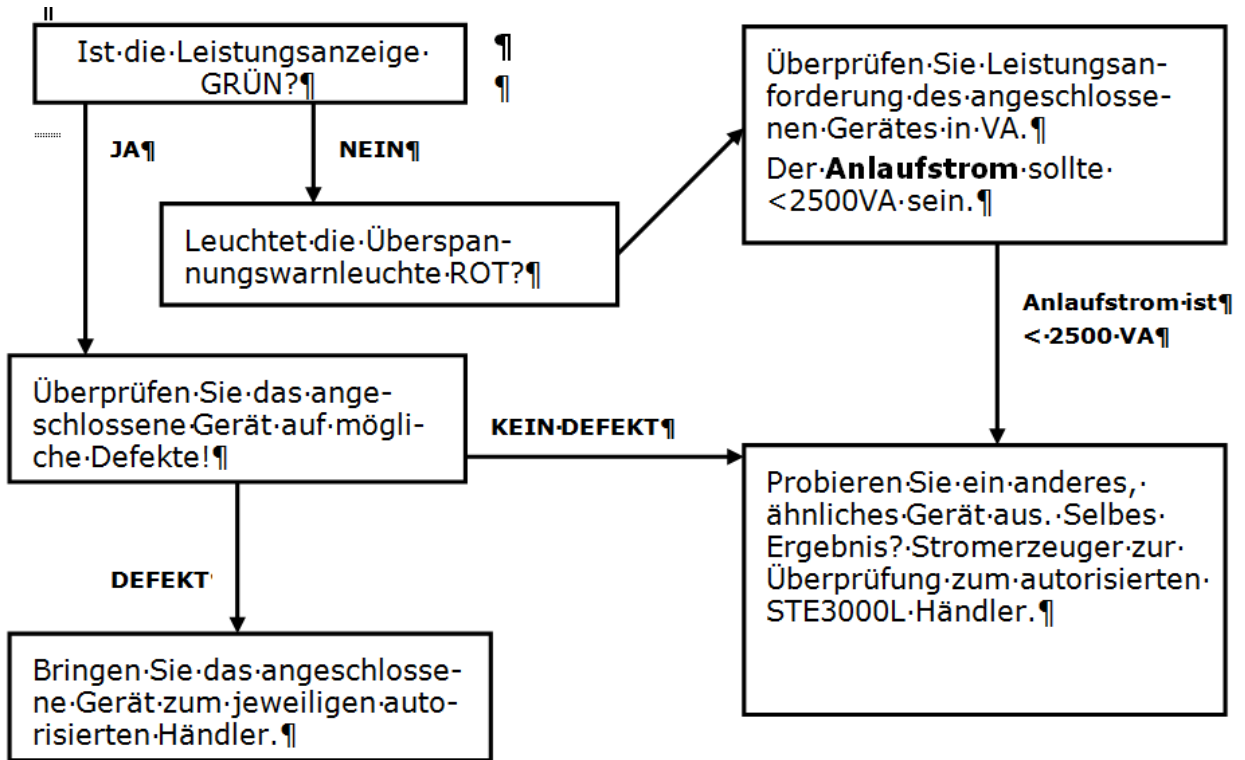
Bevor Sie die Arbeit zur Beseitigung von Defekten beginnen, trennen Sie die Maschine von der Stromversorgung.

Fehler	Mögliche Ursache	Behebung
Der Motor springt nicht an	<ul style="list-style-type: none">•Kein Treibstoff•Motorschalter auf ON•Reversierstarter defekt•Ölstand? •Zündkerzenkontakt auf Kerze•Luftfilter verstopft•Treibstoffhahn verstopft•Motor defekt	<ul style="list-style-type: none">•Treibstofftank nachfüllen•auf ON schalten•Reversierstarter reparieren•Öl nachfüllen•ÖLSTANDSSICHERUNG!!•Auf richtiges Spiel prüfen 8.2.3•Siehe Wartung 8.2.2•Siehe Wartung•Fachhandel kontaktieren
Motor lässt sich schwer starten oder läuft schlecht.	<ul style="list-style-type: none">•Zu fettes Kraftstoffgemisch•Vergaser falsch eingestellt •Fehlerhafte Zündkerze, verschmutzt oder falsch eingestellt	<ul style="list-style-type: none">•Choke in OPEN Position setzen•Einstellung durch autorisierte Fachkraft vornehmen lassen•Zündkerze reinigen, Neue einstellen oder auswechseln
Motor wird zu heiß.	<ul style="list-style-type: none">•Zu wenig Motoröl•Kühlluftsystem eingeschränkt •Luftfilter verschmutzt•Vergaser nicht korrekt eingestellt	<ul style="list-style-type: none">•Motoröl nachfüllen.•Lüftergitter reinigen, innen liegende Kühlrippen reinigen•Luftfilter reinigen•Vergaser durch autorisierte Fachkraft einstellen lassen
Motor zu wenig Leistung.	<ul style="list-style-type: none">•Luftfilter verschmutzt.	<ul style="list-style-type: none">•Filterelemente reinigen, ggf. austauschen
Kein Strom aus den Steckdosen	<ul style="list-style-type: none">•Sicherungsautomat steht auf Position „OFF“•Motordrehzahl zu niedrig	<ul style="list-style-type: none">•Sicherungsautomat auf Position „ON“ stellen•Motordrehzahl von einer autorisierten Fachkraft einstellen lassen.
Geringe Ausgangsspannung unter Last	<ul style="list-style-type: none">•Zuviel Last vorhanden	<ul style="list-style-type: none">•Vorhandene Last reduzieren
Ungleichmäßige Ausgangsspannung	<ul style="list-style-type: none">•Unausgeglichene Last vorhanden	<ul style="list-style-type: none">•Gesamte Last wegnehmen. Dann wieder einzeln aufbringen, um festzustellen, welche der Lasten die ungleichmäßige Funktion hervorruft
Geräuschvoller Betrieb	<ul style="list-style-type: none">•Lose Schraubverbindungen	<ul style="list-style-type: none">•Alle Montageschrauben festziehen
Digitale Anzeige „P-25“	<ul style="list-style-type: none">•P-25: Aufforderung zum 1. Ölwechsel bei einem neuen Gerät nach 25 BTS*	<ul style="list-style-type: none">•Motoröl wechseln
Digitale Anzeige „P-50“	<ul style="list-style-type: none">•P-50: Aufforderung zum Ölwechsel und Reinigung des Luftfilters alle 50 BTS*	<ul style="list-style-type: none">•Motoröl wechseln•Luftfilter reinigen
Digitale Anzeige „P-100“	<ul style="list-style-type: none">•P-100: Aufforderung zur Reinigung des Kraftstoff- und Luftfilters und zum Ölwechsel alle 100 BTS*	<ul style="list-style-type: none">•Kraftstoff-Filter reinigen•Luftfilter reinigen•Motoröl wechseln

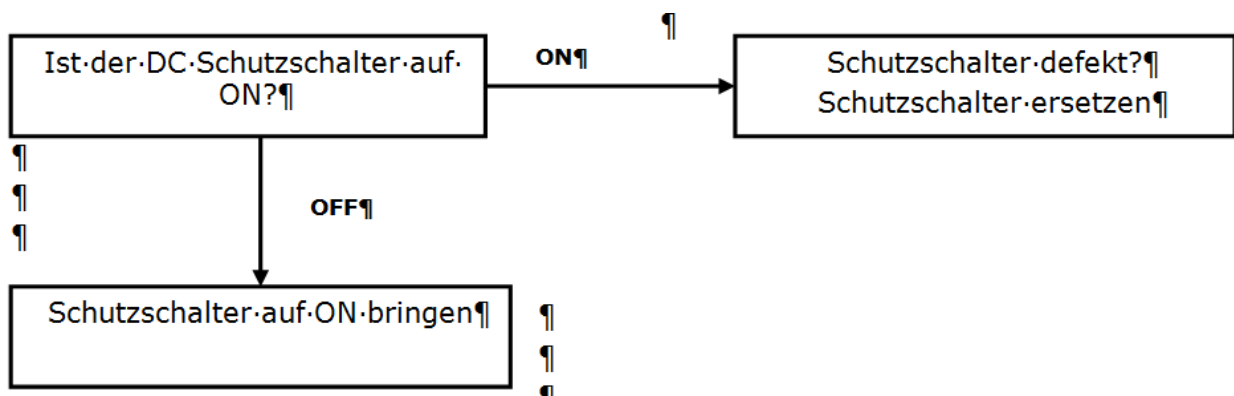
* BTS = Betriebsstunden



Angeschlossenes Gerät funktioniert nicht:



Keine Spannung am DC Anschluss:





11 PREFACE

Dear customer

This manual contains information and important instructions for operation and handling of the ZIPPER generator ZI-STE2800 / 8000 / 8004 / 11000

The manual is part of the machine and must not be removed. Save them for future reference and place them instructions for the machine on when it is passed on to others!



Please note the safety instructions!

Before you use this manual carefully. Proper care will be facilitated by misunderstandings and possible damage is prevented.

Keep yourself. Against the warning and safety Neglect could result in serious injury.

Due to the constant development of our products pictures and contents may differ slightly. If you find any errors, please inform us.

Subject to technical changes!

Please check the product immediately upon receipt and note any objections to the takeover by the delivery on the waybill!

Transport damages have to be reported separately within 24 hours with us.

For shipping damage not noted Holzmann can make no guarantee.

Copyright

© 2014

This manual is protected by copyright law – all rights reserved. Especially the reprinting as well as the translation and depiction of pictures will be prosecuted by law. Court of jurisdiction is WELS, Austria.

Customer Support

Z.I.P.P.E.R MASCHINEN GmbH

A-4707 Schlüsslberg, Gewerbepark 8

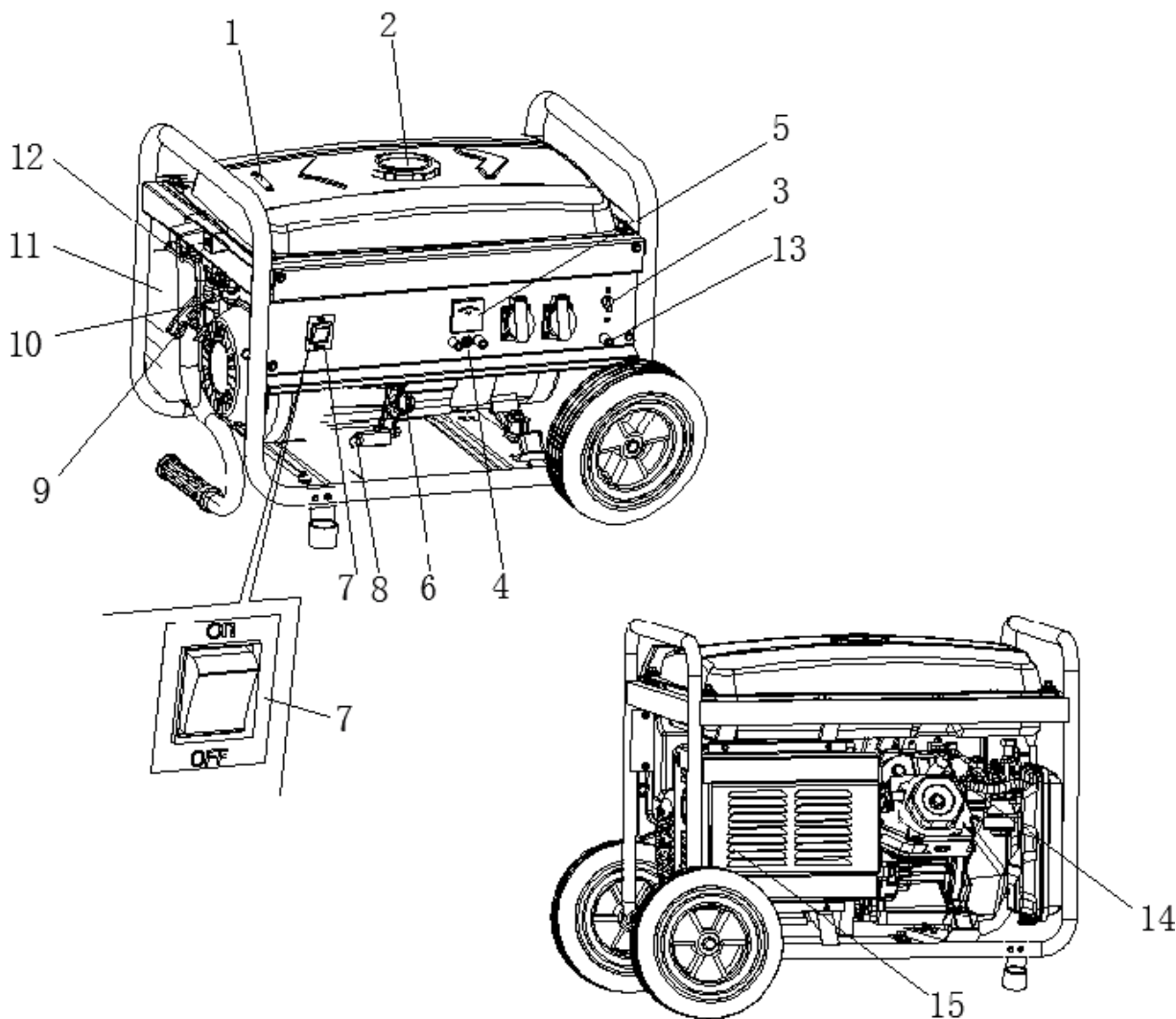
Tel. 0043 7248 61116 - 700

Fax 0043 7248 61116 - 720

info@zipper-maschinen.at

12 TECHNIC

12.1 ZI-STE2800

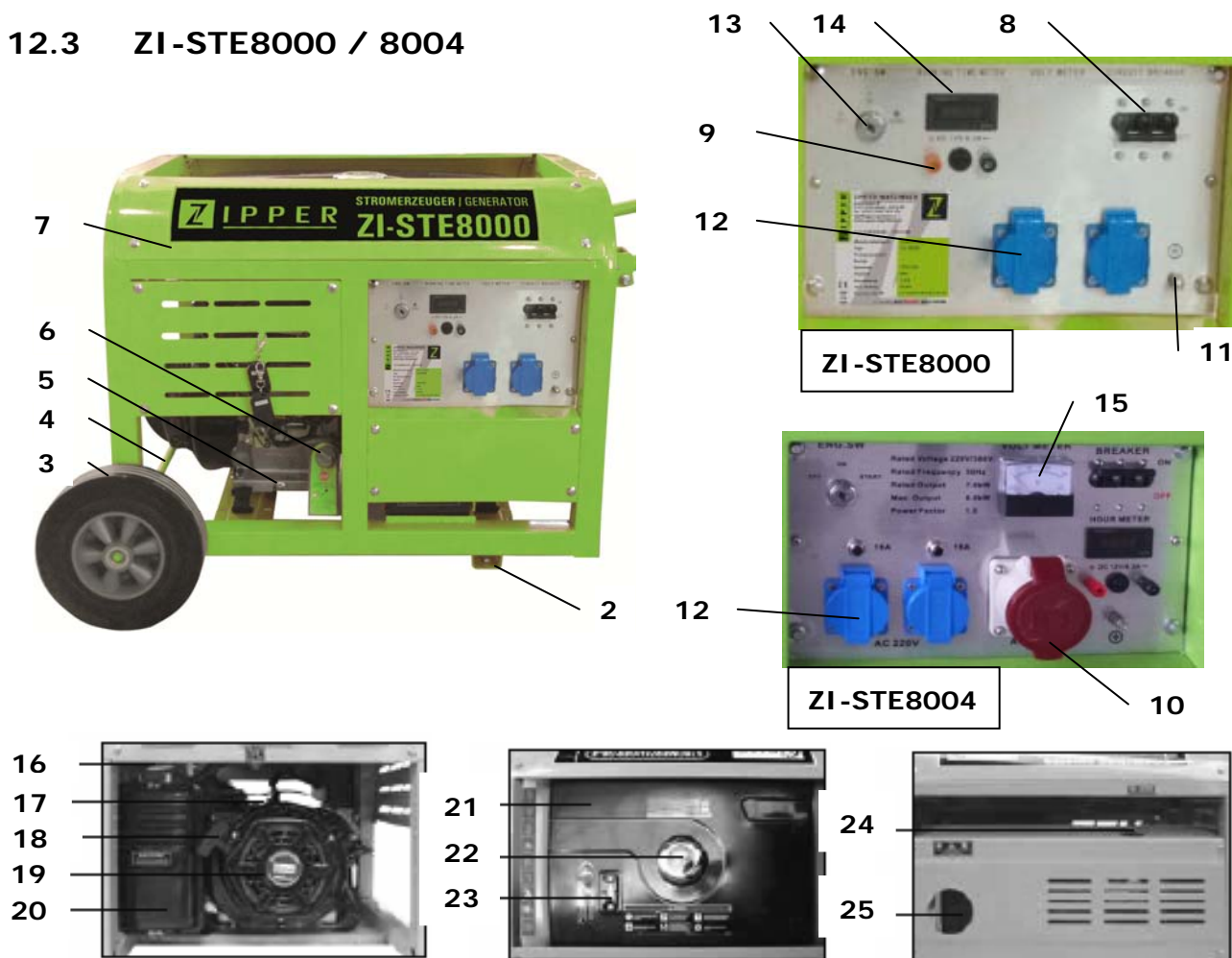


12.2 Controls

1	Fuel sensor	9	Starting handle
2	Fuel filler cap	10	Fuel cock
3	breaker	11	Air cleaner
4	DC overload protector	12	Choke lever
5	Voltmeter	13	grounding pole
6	Dipstick	14	Spark plug
7	switch ON / OFF	15	Muffler
8	Drain plug		



12.3 ZI-STE8000 / 8004

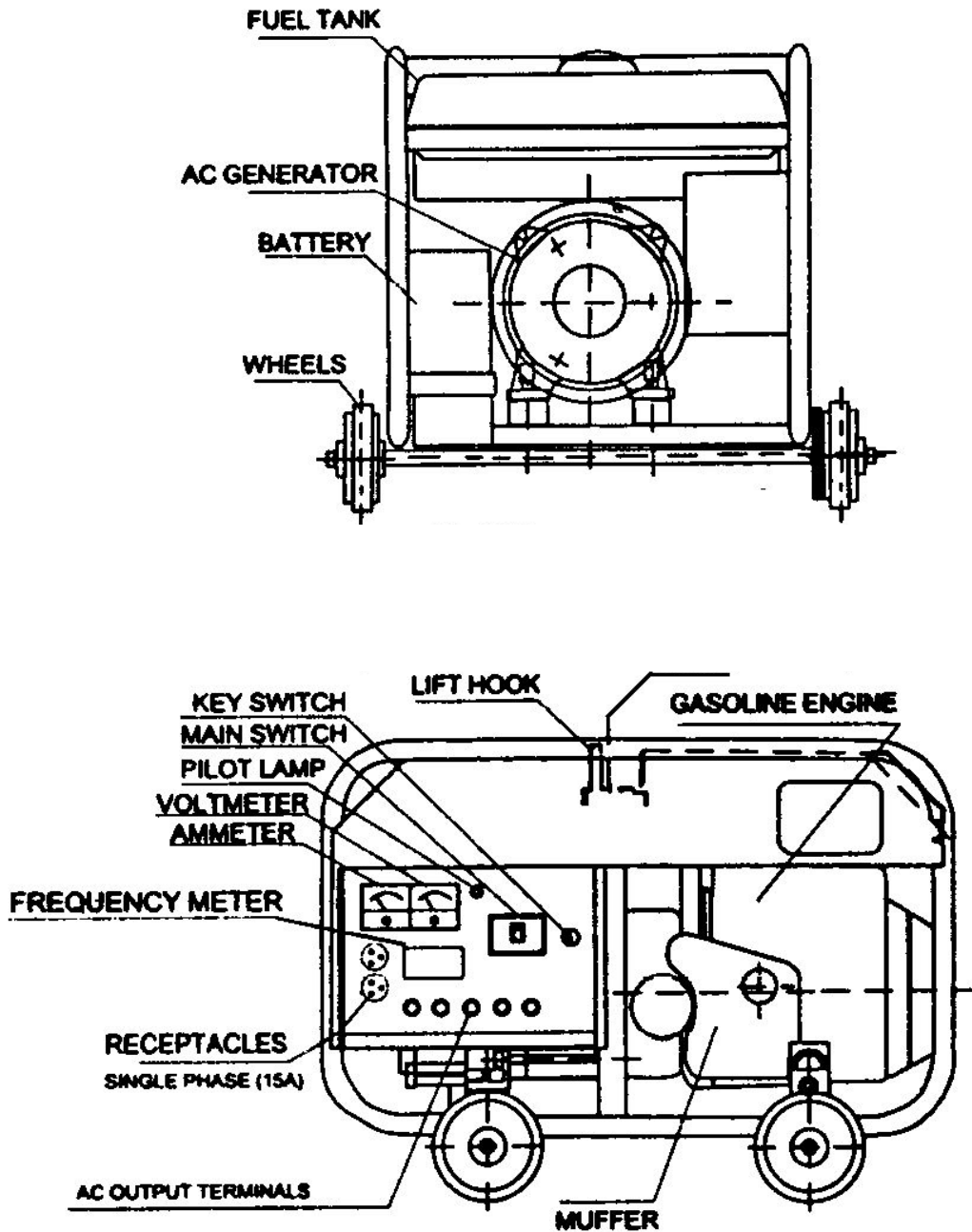


12.4 Controls

1	Transport handle	14	Operating hours counter
2	Stand	15	Voltmeter
3	Wheel	16	Choke lever (to pull)
4	Wheel axle	17	Fuel cock
5	Oil drain plug	18	Hand start handle
6	Oil dipstick	19	Recoil
7	protection framework	20	Air filters
8	breaker	21	Fuel tank
9	12V output	22	Filler cap
10	400V CEE socket	23	Fuel Gauge
11	ground connection	24	Spark plug
12	230V socket with earthing contact	25	silencer
13	Starter key OFF-ON-START		



12.5 ZI-STE11000 Main Component and Controls





12.6 Technical data

Type:	ZI-STE 2800	ZI-STE 8000 / 8004	ZI-STE 11000
Engine type	1-Cylinder, 4-Stroke	1-Cylinder, 4-Stroke	V-cylinder, 4-stroke
Fuel	Unleaded petrol	Unleaded petrol	Unleaded petrol
Protection class	IP 23	IP 23	IP 23
Starter	TCI / cable control	Electric / manual start	Electric / manual start
Tank volume	15 Liter	30 Liter	30 Liter
Engine power	4,8 kW	8,5 kW	14 kW
Capacity	196 ccm	440 ccm	688 ccm
AC voltage	2x 230V/50Hz	1x230V/1x400V 50Hz	1x230V/1x400V 50Hz
Power generator 230V / 400V	2,5 kW	7,5 kW	11,0 kW
Max. power 230V / 400V	2,8 kW	8,0 kW	12,0 kW
Engine speed	3600 min ⁻¹	3600 min ⁻¹	3600 min ⁻¹
Continuous generator power	7,2h	10, 3h	12h
Sound pressure level L _{PA} 7m	68 dB(A)	77 dB(A)	89 dB(A)
Sound power level L _{WA}	95 dB(A)	97 dB(A)	98 dB(A)
Weight	45kg	105 kg	188 kg
Dimensions	610x450x470 mm	870x585x620 mm	940x620x820 mm
Oil tank capacity	~ 0,6 liter	~ 1,1 liter	~ 1,7 liter

13 SAFETY



- Ensure that you understood operation instructions and risks before starting.
- Everybody who works with the machine must read this manual.
- Keep away children from the machine.
- Exhaust gases are poisonous. Only use the machine outdoors.
- Do not use the generator at rain, wet conditions or high humidity. **RISK OF ELECTRIC SHOCK! MORTAL DANGER!**
- Only use the machine at temperatures till max. 35°C!
- Do not use the machine on a place which is higher than 1800m above the sea level.



- **Ground the generator before using it!**
- **Refilling during operation or when the engine's hot is forbidden!**
- **Before refilling the generator:**
 - **Stopping the engine.**
 - **Keeping away fire, sparks, etc.**
 - **Smoking forbidden.**
 - **Don't spill the fuel; wipe it off immediately.**

ATTENTION!

Some parts of the machine become very hot during operation! Attention from hot exhaust gases.

Always use hearing protection!

13.1 Remaining risks

RISK OF POISONING:

Exhaust gases are poisonous! Don't use the generator in locked or bad ventilated rooms.

BURNING HAZARD:

By hot exhaust gases, by touching hot machine parts – even after operation.

BURNING HAZARD:

Keep away flammable materials from the generator!

There must be a place of 1,5 meters around the machine!

Operation at explosive conditions are forbidden!

DANGER OF ELECTRIC SHOCKS:

The voltage which is produced by the generator is high enough to cause the death!



14 ASSEMBLY

14.1 Scope of delivery

After receipt of the delivery, if all parts are in order. Report any damage or missing items immediately to your dealer or the shipping company. Visible damage must also be recorded immediately in accordance with the provisions of the warranty on the delivery note, otherwise the goods taken as properly

Content of ZI-STE8000 / 8004:

Power generator with gasoline engine, 2 ignition keys, 2 wheels, 1 axle, 2 position handle, two carrying handles, 2 brackets, mounting (screws)

Content from ZI-STE2800 und ZI-STE11000: Generator, User manual

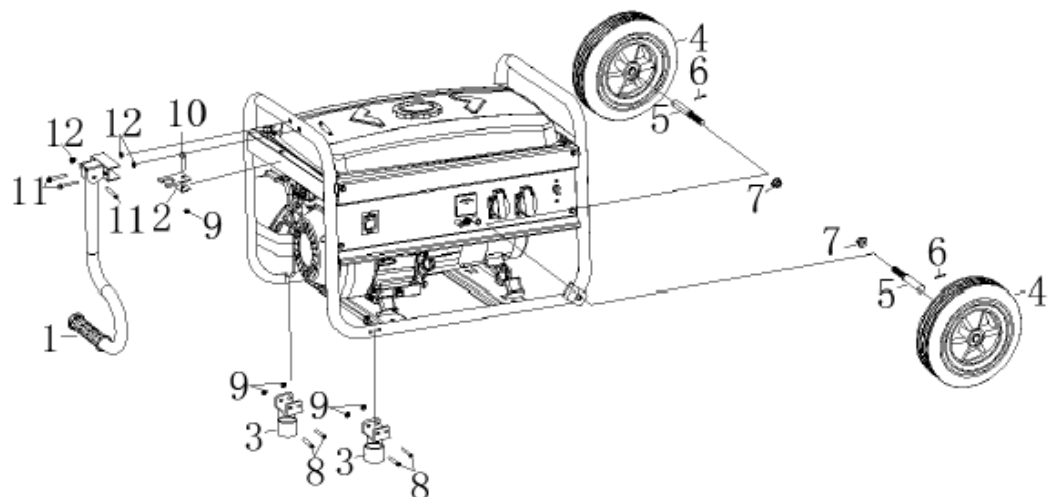
14.2 Assembly

14.2.1 ZI-STE2800

Assemble the wheel:

1. Put the wheels on the axle and secure with washers and cotter pins.
2. Assemble the axle to the frame with screws

1. Handle
2. Handle pouches
3. Foot support
4. Wheel
5. Axle
6. Cotter
7. Nut
8. Bolt
9. Nut
10. Bolt
11. Bolt
12. Nut





14.2.2 Assembly Battery

if necessary -not at ZI-STE2800-

To install the battery, proceed as follows:

- Install the battery with screws, washers and nuts.
- Connect the red wire to the positive (+) terminal of the battery.
- Put the black earth cable to the negative terminal (-) of the battery.
- Disconnect the battery in reverse order.

14.3 Before start-up

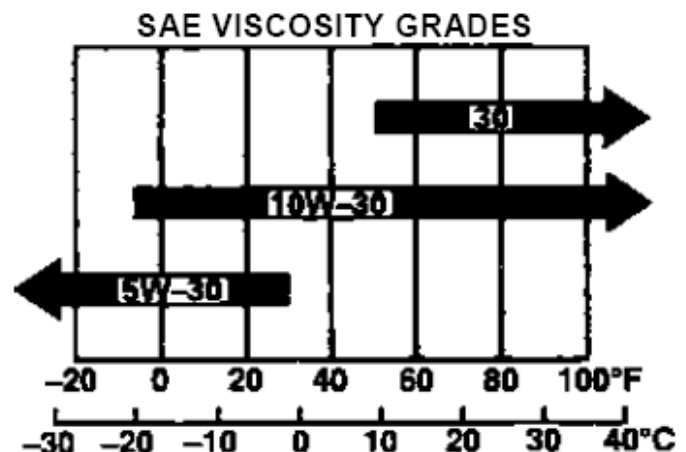
ATTENTION: The engine is delivered without oil. Fill in oil before starting the engine!

14.3.1 Engine oil

Use for the operation of the generator engine oil that meets the following conditions:

- Be suitable for 4-stroke engines
- HD Quality
- Classification SG, SF/CC or CD

Engine oil with SAE viscosity grade 10W-30 is recommended for year-round operation.



Oils with the viscosity grade 10W-40 are thicker in the high temperature range and are factory not expressly recommended for this engine because they reduce the engine power something. If the generator is, however, not exposed to continuous high loads, engine oil can be used with viscosity grad 10W-40.

14.3.2 Controlling the oil level

Stop the generator.

Place it on a flat ground.

Wait for 5 minutes.

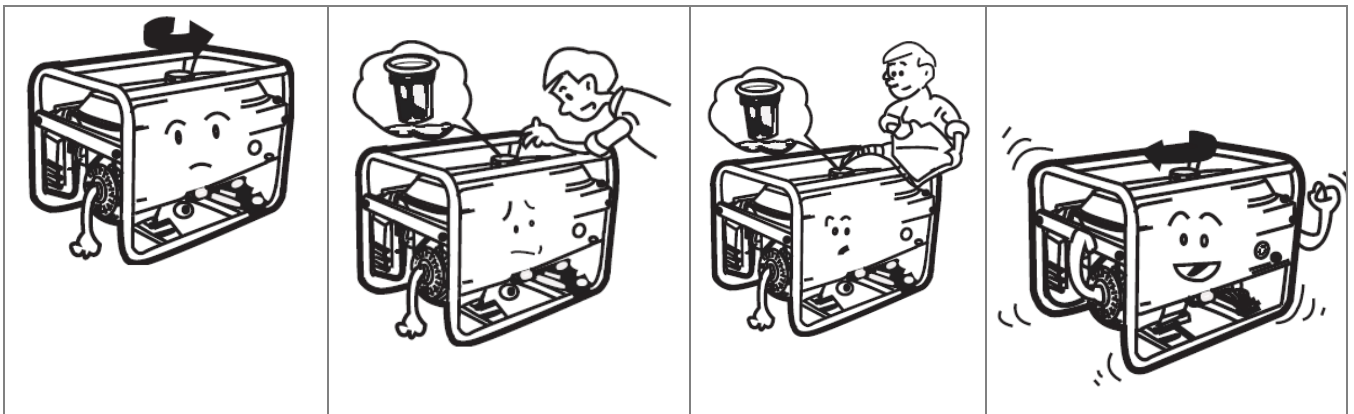
Pull out the dipstick, clean it and do it into the oil again to read it.

When there's too less oil in it you must refill some.

You must refill the oil till the lower edge of the filling port for oil.

Fasten the dipstick and the cap of the filling port again.

14.3.3 Fuel



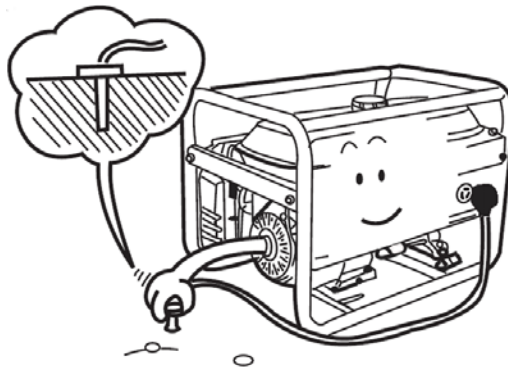
The engine is certified to operate with:

- **Unleaded petrol** starting from OCTANE 86
- No fuel mixture!
- Only refill when the machine's stopped.
- There mustn't be any foreign particles in the tank. Always use a filter for refilling.
- Only refill till the fuel level reaches the mark.
- Wipe off spilled fuel immediately.

14.3.4 Ground connection

A qualified electrician must ground your machine before you start it up.

When there's a grounding cable in the delivery, an electrician must control its grounding power.





15 OPERATION

15.1 Operating Notes

15.1.1 Integration into an existing electricity grid

This power unit is designed exclusively for operating electric devices whose max. Performance within the performance specifications of the generator. A higher starting current of inductive loads must be considered.

The generator is designed to operate from conventional resistive and inductive loads, such as Lights, electric hand tools (drills, electric chain saws, compressors) determined.

When connected to stationary systems such as heating, electrical supply, air conditioning systems or for the power supply of mobile homes, is regarding the connection and the ground to draw necessarily a qualified electrician and the heater manufacturer for advice.

Failure to comply with the provisions of the general regulations and the provisions of this manual, the manufacturer for damages can not be held responsible.

By the manufacturer, the protection measure " protective separation is provided with equipoten- tial " and installed.

15.1.2 Devices are connected to the AC terminals

- Before connecting a device on the AC socket you must control the perfect condition of the de- vice.
- When you recognise that a connected device acts unusual you must stop the generator and disconnect the device. Control whether the device is damaged or if the generator was over- challenged by the device.

ATTENTION: A short exceed of the normed power capacity of the generator is possible but if this happens oftener the life time of the generator will be shortened.

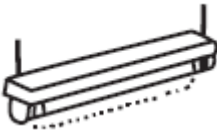
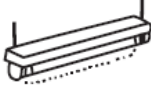


Standard performance overall ceiling:	2500 VA
Max total capacity:	800 VA
Standard AC power per port with	230V: 830 VA
Max capacity per AC connector with	230V: 930 VA

In exceptions the generator can be charged with the maximum power for max. 30 minutes.

The following list gives you a view about the differences of the electricity requirement of some devices between start and continuous operation.

Consumption type	Expenditure of watt		Instance type of de- vice	Instance		
	Start	During operation		device	Start	During operation
Electrical equip- ment	X1	X1			100VA	100VA



Light	X1,5	X1			80VA	60VA
Devices with engines	X 3~5	X2			450-750VA	300VA

Please consider: Some devices, for instance cooling devices need up to 5 times more starting current than current during the operation.

15.1.3 Operation of the generator to over 1800m above sea level

- When is operating at high altitudes is due to the lower oxygen content in the air, the air / fuel mixture too dense. This leads to loss of power, increased fuel consumption and the rapid deterioration of the spark plugs and heavy start the engine.
- the generator is designed to operate at high altitudes, you should modify the carburetor in a certified service center. Nevertheless, it is a power drop of 3.5% per 300m altitudes to take slope into account.

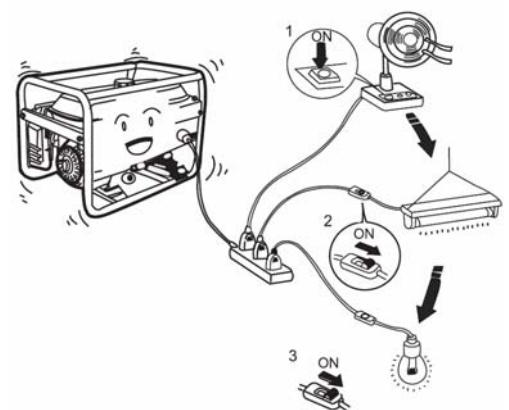
CAUTION: The operation of the generator with a modified carburetor at low altitude leads to overheating of the engine.

15.2 AC Operation

Connect the devices to the AC socket. The most devices need more energy (VA) for starting than declared. A device with a normed power requirement of 1500 VA might charge your generator up to its maximum for a short time.

Always connect the devices in a falling chronology of their VA-charge!

Then the generator is overloaded the power supply gets disturbed. So turn off the generator and study the problem.



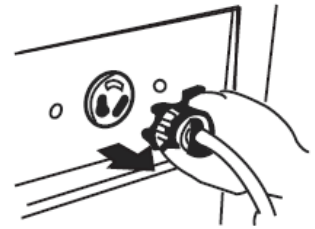


15.3 Operation

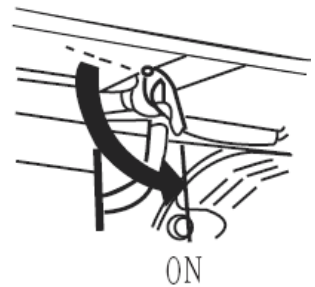
15.3.1 Turning ON

To start the generator, proceed as follows:

- Ensure that the generator is in a perfect condition.
- When there are some devices connected with the AC sockets you have to disconnect them.

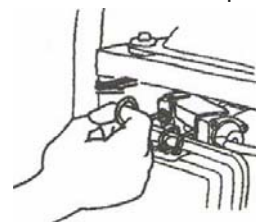


- Open the fuel choke.

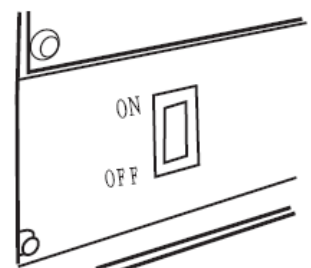


- During a cold start close the choke lever, a warm start Choke open (ie engine warm, eg by lower operating break)

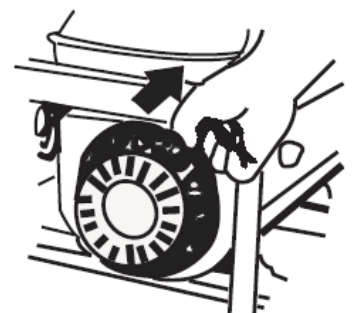
According to the model is re-inserted or reset at the starting position of the choke.



- Turn **ON** the engine switch.



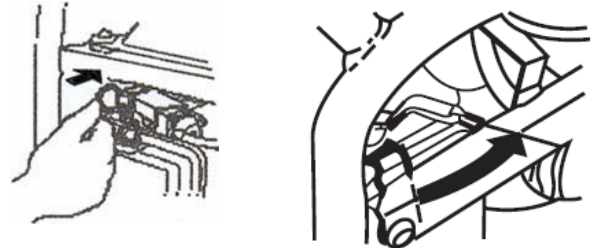
- Start the machine by pulling the starter handle.





- If the choke lever is still closed, open it to the short warm-up phase.

Entsprechend dem Modell wird der Choke wieder eingeschoben oder in die Ausgangsposition zurückgesetzt.



With the remote control the start and turn-off can also be operated.

15.3.2 Turning OFF

- Turn off connected equipment and pull it from the wall outlet.
- To turn off the generator, move the power switch simply to the **OFF** position.
- Close the fuel valve.

16 MAINTENANCE

WARNING:

Lack of maintenance or improper maintenance and repair before using the appliance can result in serious injury or death! Take therefore the safety rules, operating and maintenance instructions very seriously.

Repairs only by qualified staff!

16.1 Before every maintenance work

- Turning off the machine
- Let the machine get cold
- Ensure a safe working area



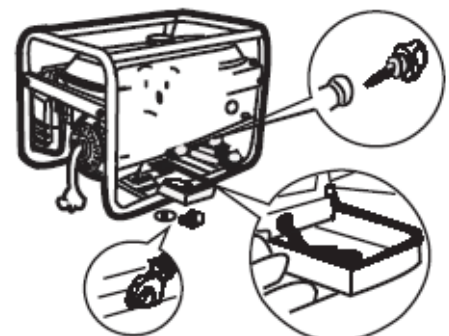
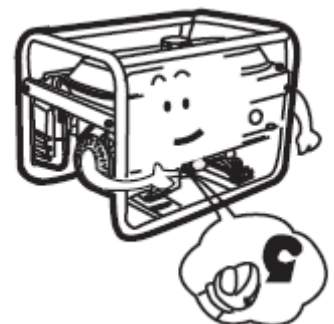
16.2 Maintenance plan

(1) Interval can vary according to the air quality (2) Only by specialists!		Prior to each start	Monthly or every 20 operation hours	Every 3 months or every 50 operation hours	Every 6 months or every 100 operation hours	Every 2 years or every 300 operation hours
Engine oil	Controll of the level	X				
	Changing		X		X	
Air filter	Control-ling	X				
	Changing			X (1)		
Spark plug	Control				X	
	Change					X
Valve clearance	Control, adjust-ment					X(2)
Fuel tank and fuel tank filter	Clean	Yearly (2)				
Fuel pipe	Control	Every 2 years (2)				

16.2.1 Changing the engine oil

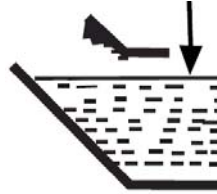
*Change the oil when it's still warm from the operation.
Ensure that the engine switch in the OFF position.*

- Turn the switch to the **OFF position**, if set to ON.
- Unscrew the fixing screw of the side cover off, remove the cover. Unscrew the oil filler cap.
- Tilt the machine and let the oil flow into a box.



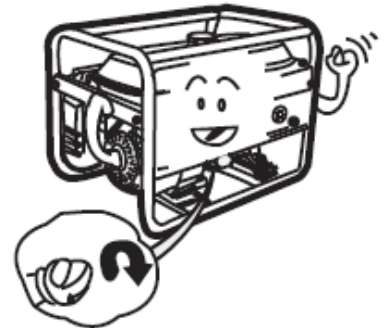


- Refill new engine oil to the lower edge of the oil filler neck.



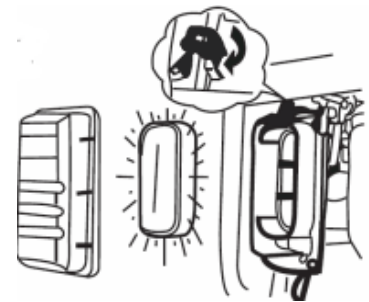
ATTENTION: Dispose the old oil PROPERLY!!! Pour it into a leak proofed box and bring it to a recycling center.

- Screw back the screw cap on the oil filler neck.



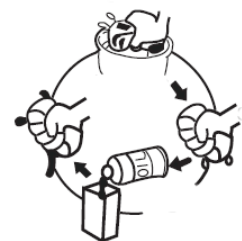
16.2.2 Air filter

- Remove the cover of the air filter.
- Take out the air filter.
- Clean it with water.
- Wring it out.
- Let the air filter become saturated with engine oil.
- Wring out the air filter.



Mount the air filter again.

- Insert air filter
- Replace the cover
- Secure snap closure

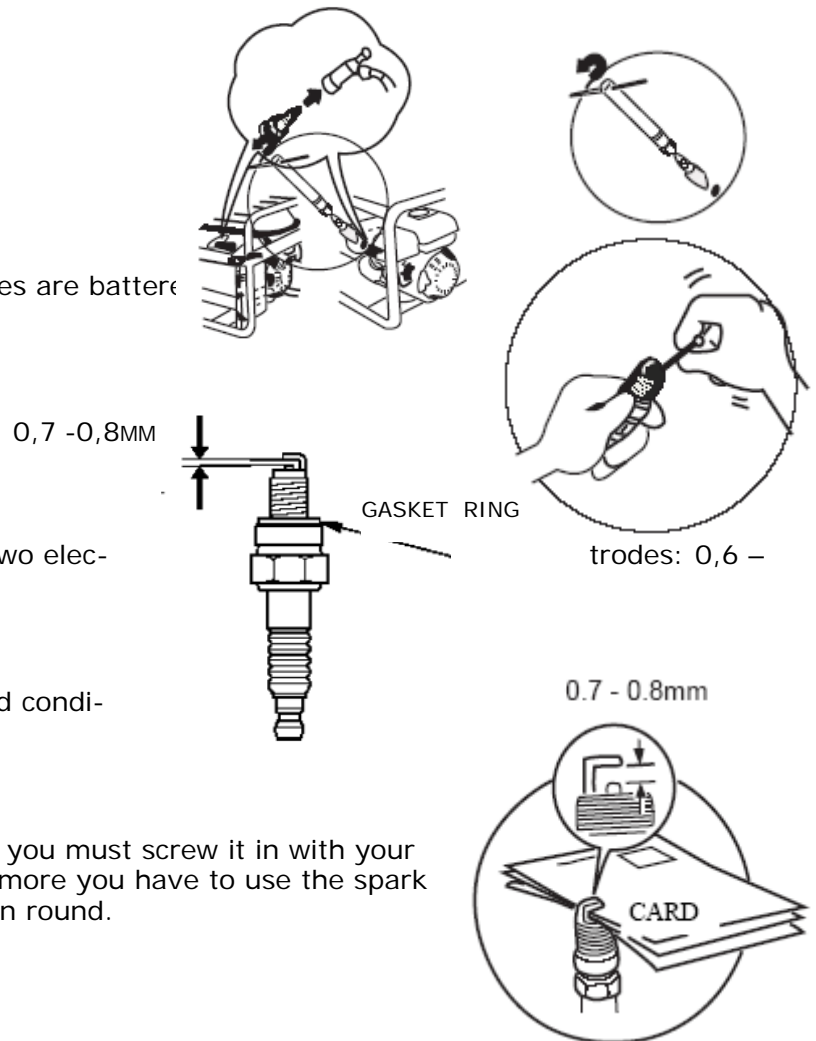


ATTENTION: NEVER OPERATE THE MACHINE WITHOUT OR A NOT MAINTAINED AIR FILTER!!!



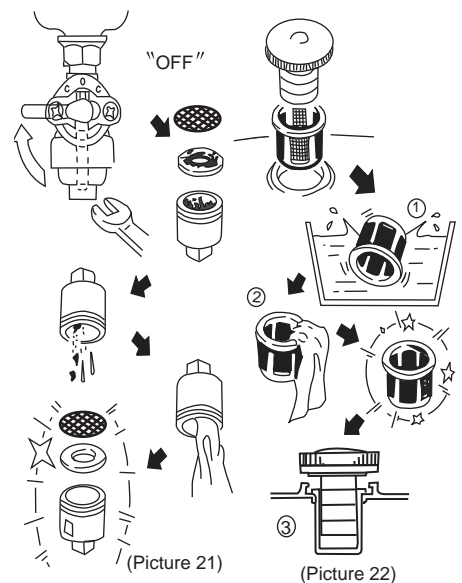
16.2.3 Spark plug

- Remove the spark plug cap
- Screw out the spark plug.
- Optical Control: When the electrodes are battered or damaged – change the spark plug!
- Clean the spark plug.
- Control the distance between the two electrodes: 0,7 mm!
- The gasket ring should be in a good condition.
- When the spark plug gets changed you must screw it in with your hands. When you can't turn it any more you have to use the spark plug wrench to fasten it with half an round.



16.2.4 Fuel Tank & Filter Valve (every 150 hours)

- fuel cock lever to "OFF"
- In solution (with mild detergent)
- clean all parts.
- Put back together.
- Remove the engine tank filter
- In solution, clean (with mild detergent).
- Replanting.





16.3 Transport

- Let the machine get cold for 15 minutes.
- Do not lay the machine on the side during the transport. Oil or fuel deficit.
- Do not lay heavy or wet things onto the generator during transporting it.

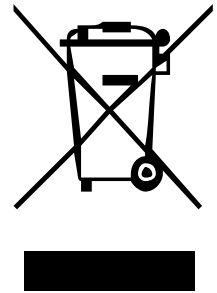
16.4 Storing

When the engine isn't use for more than a month:

- Storing at a dry, clean and good ventilated room.
- Remove the fuel from the tank, fuel cock and carburetor.
- Remove the spark plug cap.
- Engine switch on ON.

17 DISPOSAL

DO NOT dispose your ZI-STE2800 / 8000 / 8004 / 11000 in the residual waste! Contact your local authorities for information about best available disposal possibilities in your area. Drain fuel from the fuel tank completely before disposing the machine. Disaggregate the compactor into its components before disposing its components.





18 TROUBLESHOOTING

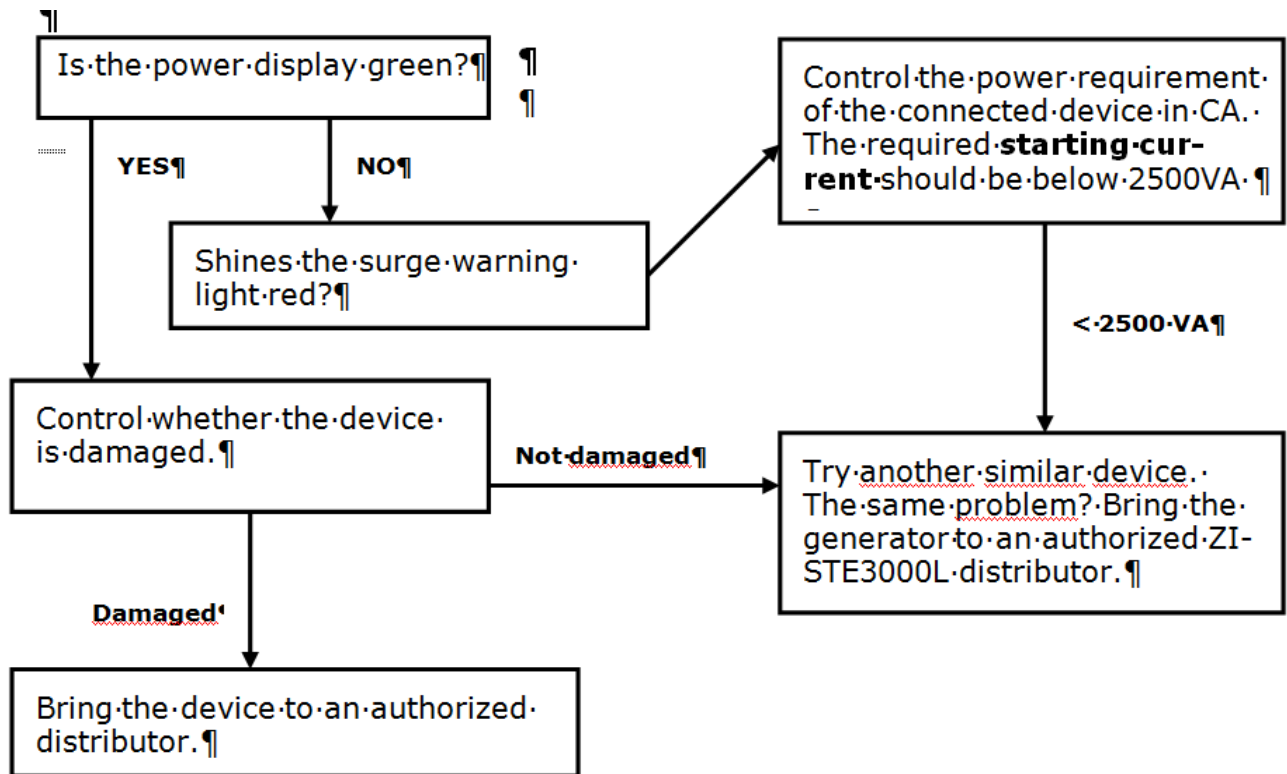
Disconnect the machine from the power supply prior to any checks performed at the machine itself !



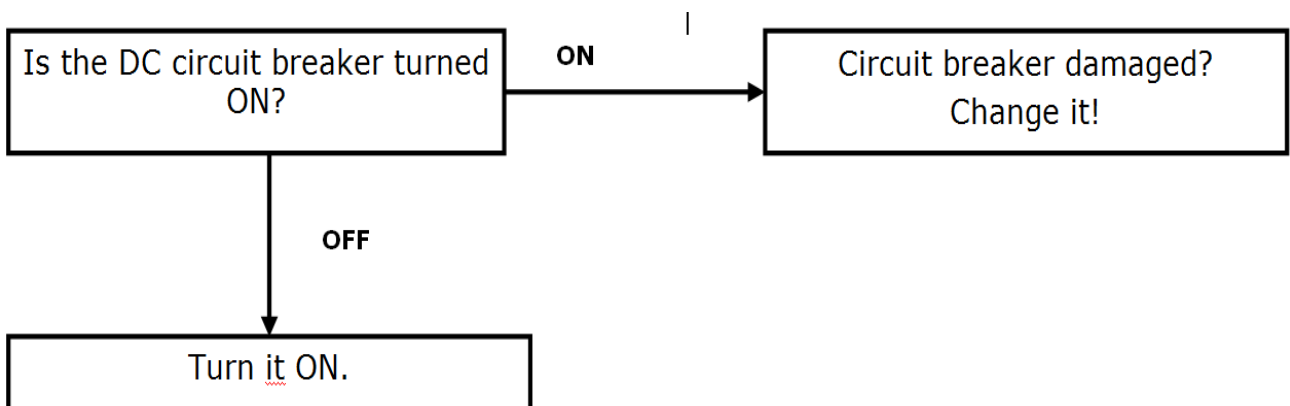
Trouble	Reason	Shooting
The engine doesn't start	<ul style="list-style-type: none"> No fuel Turn engine switch to ON Reversing defective Check oil level Spark plugs contact Candle Air filter clogged Fuel tap clogged Faulty motor 	<ul style="list-style-type: none"> Filling the fuel tank switch to ON repair recoil add oil OIL LEVEL CONTROL! Check for real game 16.2.3 See Maintenance 16.2.2 refer to Maintenance refer to Maintenance Contact the retailer
Engine is difficult to start or runs bad	<ul style="list-style-type: none"> Too rich fuel mixture Carburetor incorrectly Faulty spark plug, dirty or misaligned 	<ul style="list-style-type: none"> Set choke to OPEN position Can make settings by authorized personnel Clean the spark plug, New Adjust or replace
Motor is too hot	<ul style="list-style-type: none"> Too little engine oil Cold air system restricted Dirty air filter Carburetor not adjusted properly 	<ul style="list-style-type: none"> Engine oil Clean fan guard, internal Clean the cooling fins Clean the air filter Let carburetor adjusted by authorized specialist
Motor too little power	<ul style="list-style-type: none"> Dirty air filter 	<ul style="list-style-type: none"> Clean the filter elements, possibly exchange
No power from the power outlets	<ul style="list-style-type: none"> Breaker is in position "OFF" Engine speed is too low 	<ul style="list-style-type: none"> Breaker to position "ON" Let engine speed of an authorized service set
Low output voltage under load	<ul style="list-style-type: none"> Too much load available 	<ul style="list-style-type: none"> Reduce Existing Load
Uneven Output voltage	<ul style="list-style-type: none"> Unbalanced load available 	<ul style="list-style-type: none"> Total load away. Then apply again individually to determine what causes the uneven loads the function.
Digital display "P-25"	<ul style="list-style-type: none"> P-25: Request to first oil change when a new device after 25 operating hours 	<ul style="list-style-type: none"> Change Engine Oil
Digital display "P-50"	<ul style="list-style-type: none"> P-50: Request to Change oil and clean the air filter every 50 operating hours 	<ul style="list-style-type: none"> Change the engine oil Clean the air filter
Digital display "P-100"	<ul style="list-style-type: none"> P-100: Request for cleaning the fuel and air filter and oil change every 100 operating hours 	<ul style="list-style-type: none"> Clean the fuel filter Clean the air filter Change the engine oil.



Connected device doesn't run:



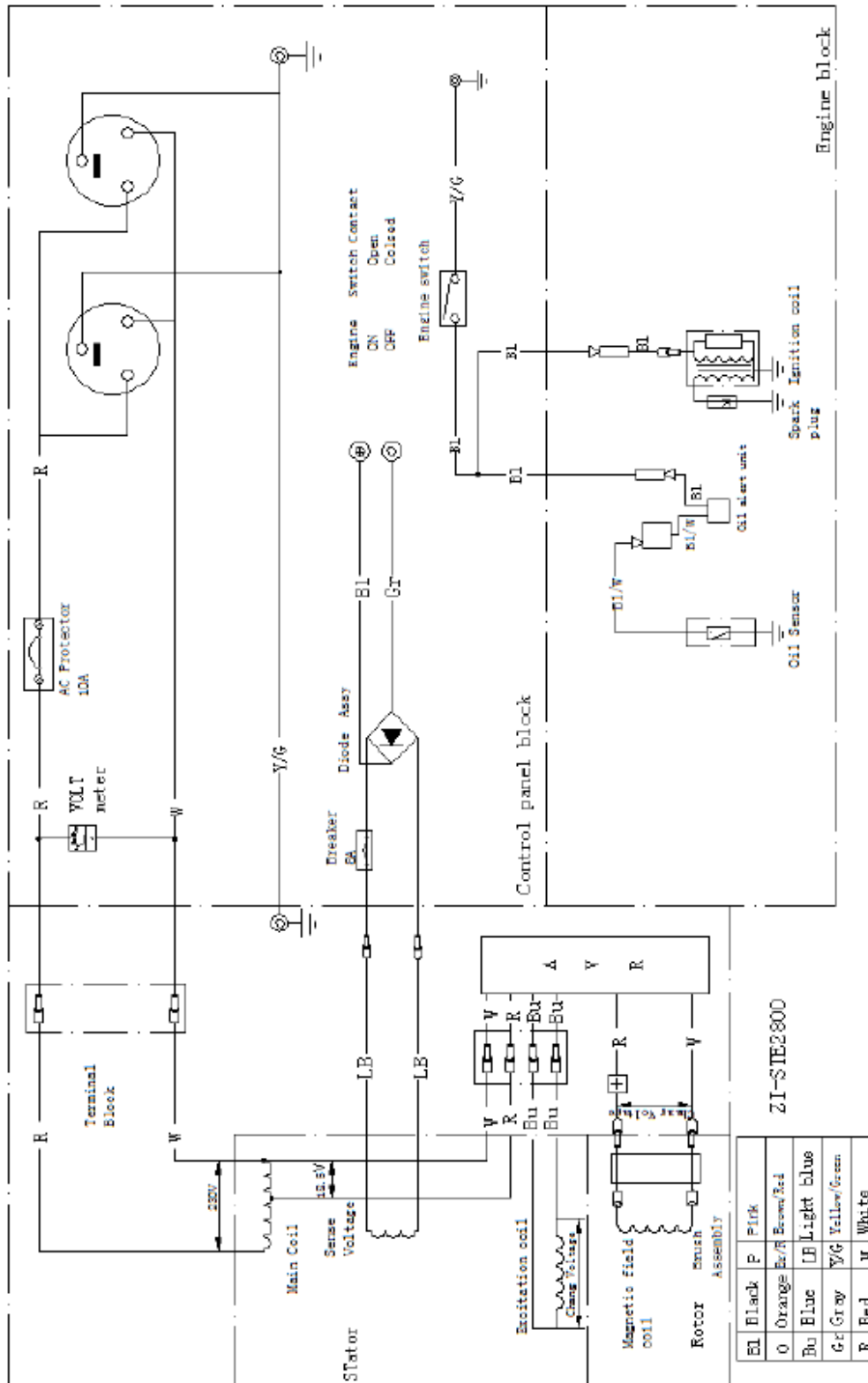
No voltage on the DC socket:





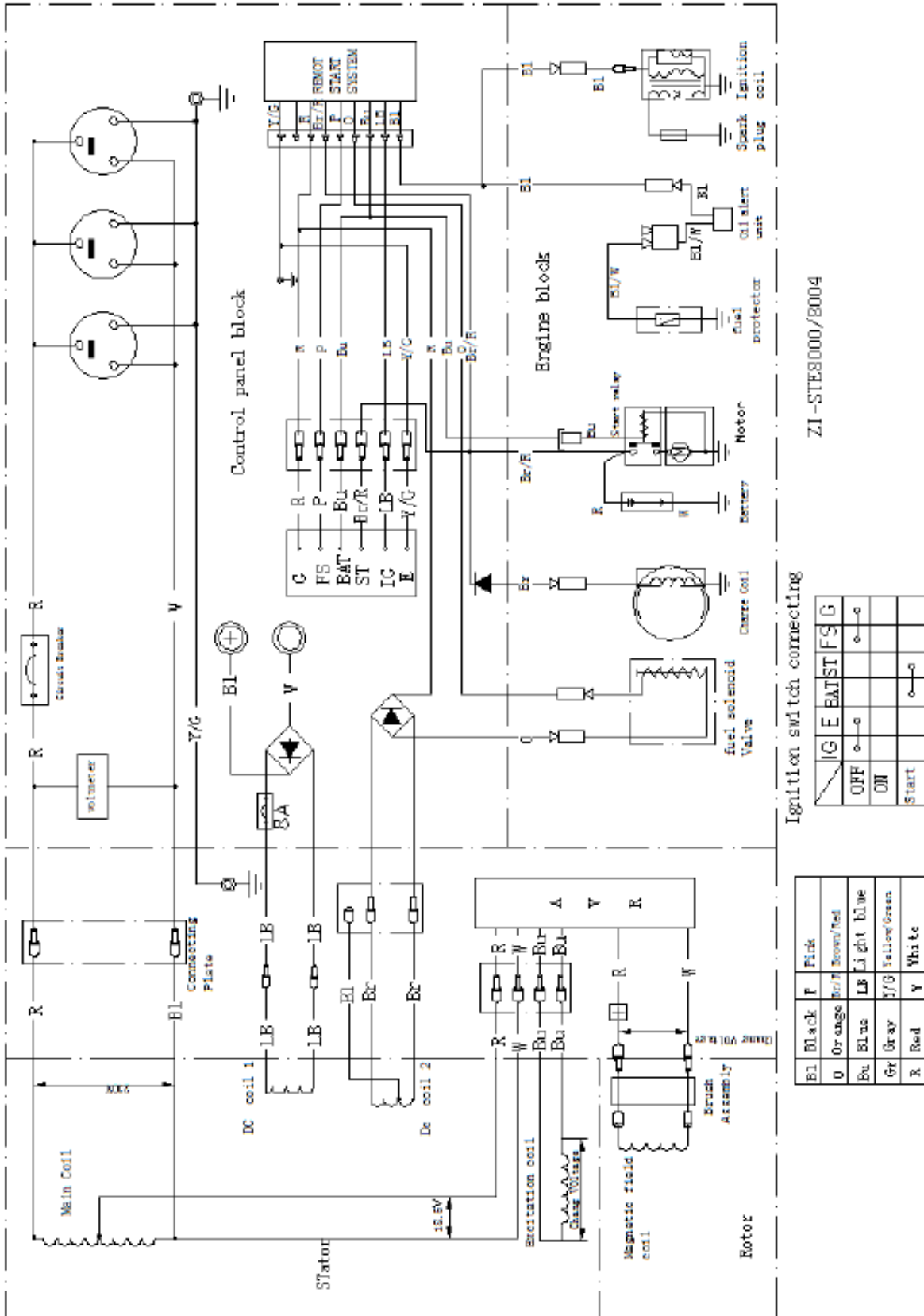
19 ELEKTRISCHE SCHALTUNGEN / ELECTRIC DIAGRAM

ZI-STE2800





ZI-STE8000 / ZI-STE8004



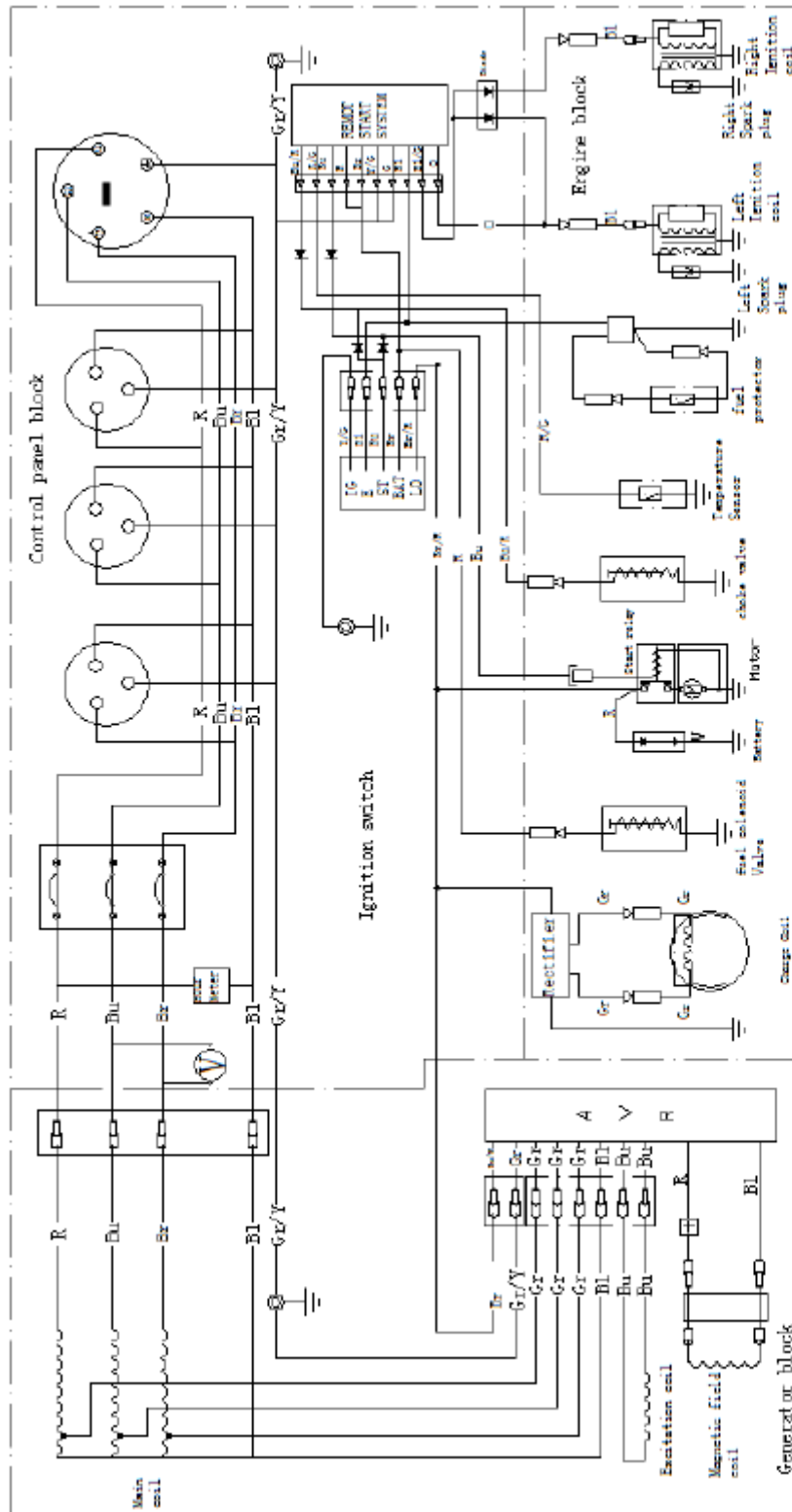
Ignition switch connecting

	IG	E	BAT	ST	FS	G
OFF	o	o	o	o	o	o
ON	o	o	o	o	o	o
Start	o	o	o	o	o	o

B1	Black	P	Pink
0	Orange	Bu/R	Brown/Red
Bu	Blue	LB	Light blue
Gr	Gray	Y/G	Yellow/Green
R	Red	Y	White



ZI-STE11000



WIRING DIAGRAM OF 220V/380V GENERATOR SET

ZI-STE11000

Ignition switch connecting

Bl	Black	Y	Yellow
O	Orange	Br	Brown
Bu	Blue	LD	Light blue
Gr	Gray	Gr	Green
R	Red	LC	Light Green
W	White	P	Pink

	IG	E	BACT	LO	ST
OFF	→				
ON	→	o	o	o	o
Start	→	o	o	o	o



20 ERSATZTEILE / SPARE PARTS

20.1 Ersatzteilbestellung / spare parts order

Mit Holzmann-Ersatzteilen verwenden Sie Ersatzteile, die ideal aufeinander abgestimmt sind. Die optimale Passgenauigkeit der Teile verkürzen die Einbauzeiten und erhalten die Lebensdauer.

HINWEIS

Der Einbau von anderen als Originalersatzteilen führt zum Verlust der Garantie!

Daher gilt: Beim Tausch von Komponenten/Teilen nur Originalersatzteile verwenden

Beim Bestellen von Ersatzteilen verwenden Sie bitte das Serviceformular, das Sie am Ende dieser Anleitung finden. Geben Sie stets Maschinentype, Ersatzteilnummer sowie Bezeichnung an. Um Missverständnissen vorzubeugen, empfehlen wir mit der Ersatzteilbestellung eine Kopie der Ersatzteilzeichnung beizulegen, auf der die benötigten Ersatzteile eindeutig markiert sind.

[Bestelladresse sehen Sie unter Kundendienstadressen im Vorwort dieser Dokumentation.](#)

With original Holman spare parts you use parts that are attuned to each other shorten the installation time and elongate your machines lifespan.

IMPORTANT

The installation of other than original spare parts voids the warranty!

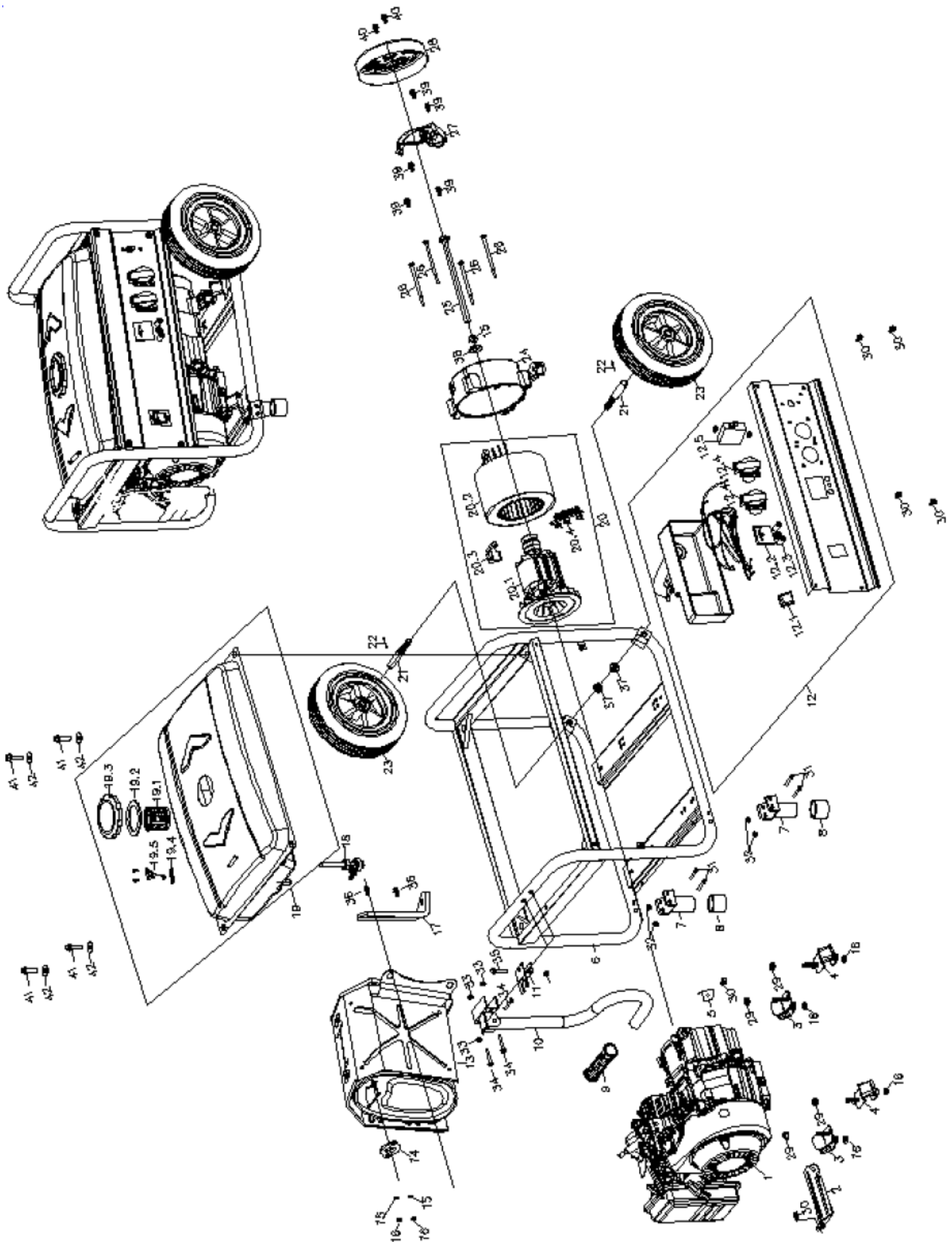
So you always have to use original spare parts

By the order of spare parts use the service formular that you can find at the end of this manual. Make always a note of the type, spare part number and a definition of the machine. That there are no mistakes, we recommend to make a copy of the spare part list where you can mark with a pen the spare parts which you order.

[You find the order address in the preface of this operation manual.](#)



ZI-STE2800

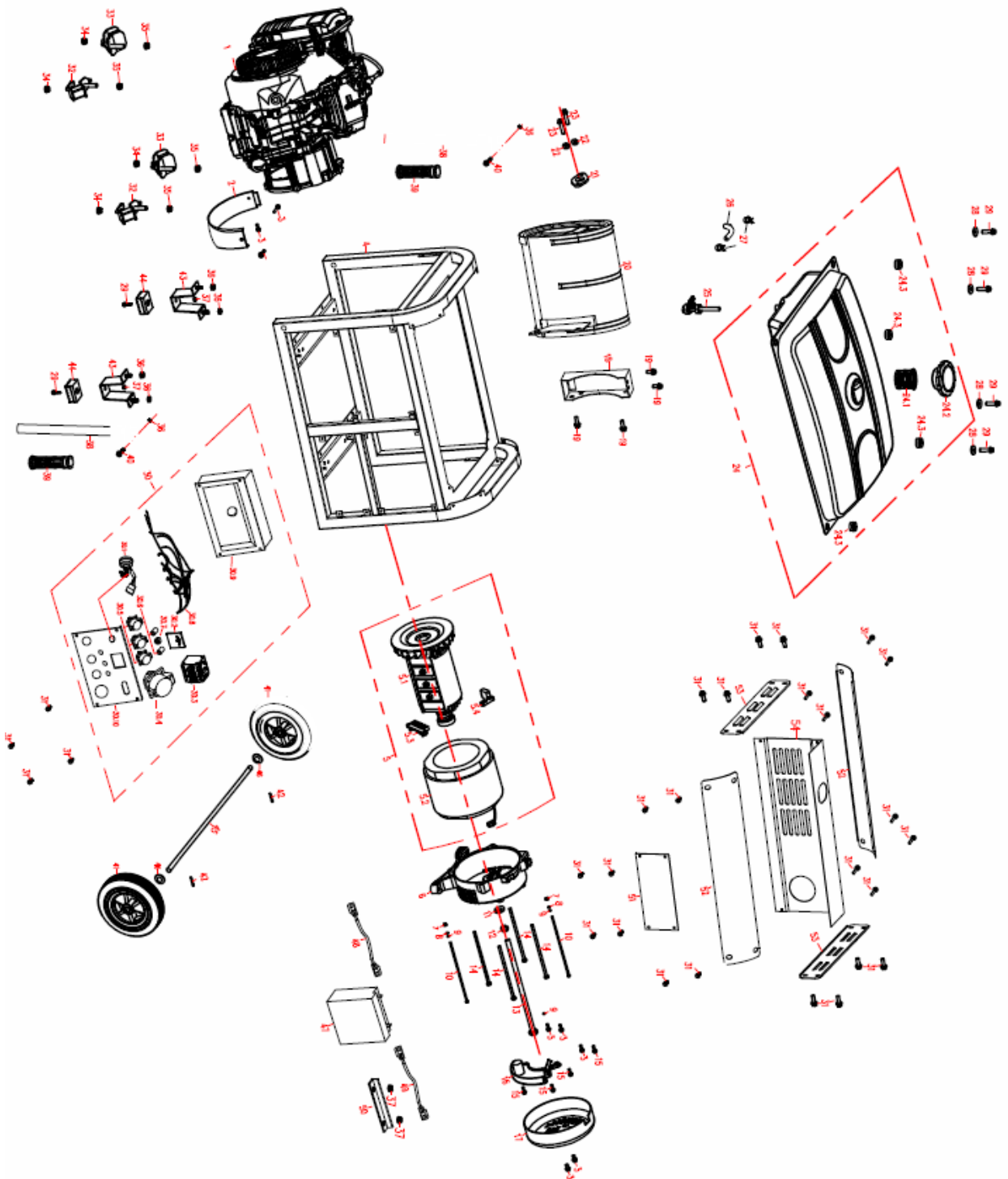




Nr.	BESCHREIBUNG / DESCRIPTION	Stk	Nr.	BESCHREIBUNG / DESCRIPTION	Stk.
1	Engine	1	20	Motor assembly	4
2	Bracket, air cleaner	1	20.1	Rotator	1
3	Isolator A	2	20.2	Stator	1
4	Isolator B	2	20.3	Carbon brush comp	1
5	Dustproof sheet	1	20.4	Grouding post comp	1
6	Frame	1	21	Foot shaft	2
7	T-foot support	2	22	Cotter	2
8	T-shaped foot support cushioning seat	2	23	Casters	2
9	Handle sleeve	1	24	Motor bracket	1
10	Curved handle	1	25	Bolt M8x1x210	1
11	Handle fixed Card	1	26	Bolt M6x160/GB5798	4
12	Pane1 comp	1	27	Automatic Voltage Regulator	2
12.1	Rocker switch	1	28	End Cover, Generator	1
12.2	Voltmeter	1	29	Nut M8/GB6177	4
12.3	DC-Terminal	1	30	Bolt M6x12/GB5787	6
12.4	Continental socket	2	31	Bolt M6x40/GB5787	4
12.5	Breaker	1	32	Nut M6/GB6177	5
13	Muffler Comp	1	33	Nut M8/GB6177	3
14	Packing exhaust	1	34	Bolt M8x40/GB5787	3
15	Shells pad 8/GBT93	3	35	Bolt M6x55/GB5787	1
16	Nut M8/GB6170	6	36	Bolt M8x16/GB5787	2
17	Muffler support	1	37	Nut M12x1.25/GB6177	2
18	Fuel cock	1	38	Flat pad Ø8xØ24x1.5	1
19	Fuel Tank assembly	1	39	Bolt M5x16/GB5789	5
19.1	Fuel Filter	1	40	Bolt M5x12/GB5789	3
19.2	Tank cover gasket	1	41	Flat pad Ø6xØ22x2	4
19.3	Fuel tank cap comp	1	42	Bolt M6x25/GB5787	4
19.4	Standard Oil seal	1			
19.5	Standard Oil	1			

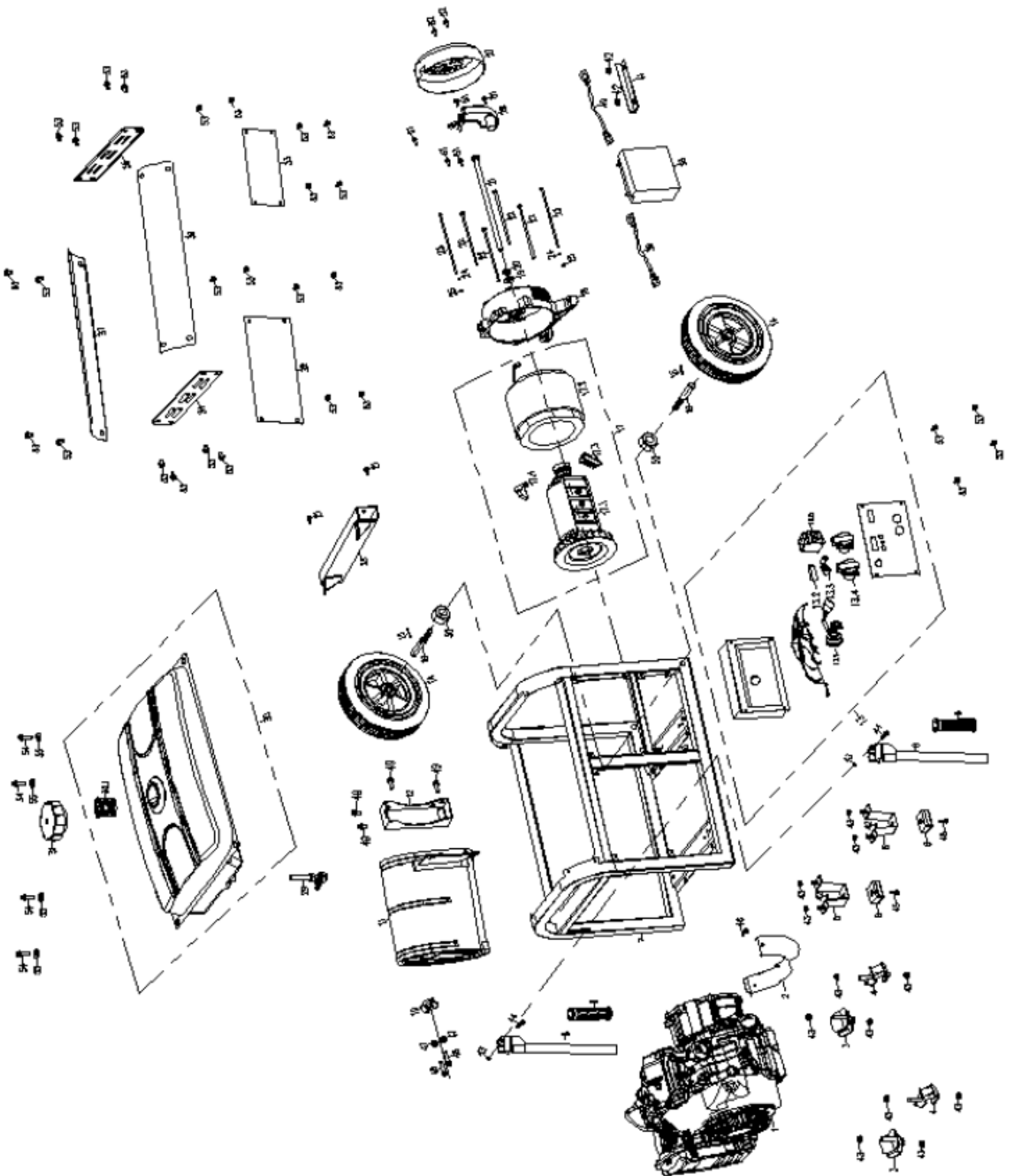


ZI-STE8000





ZI-STE8004

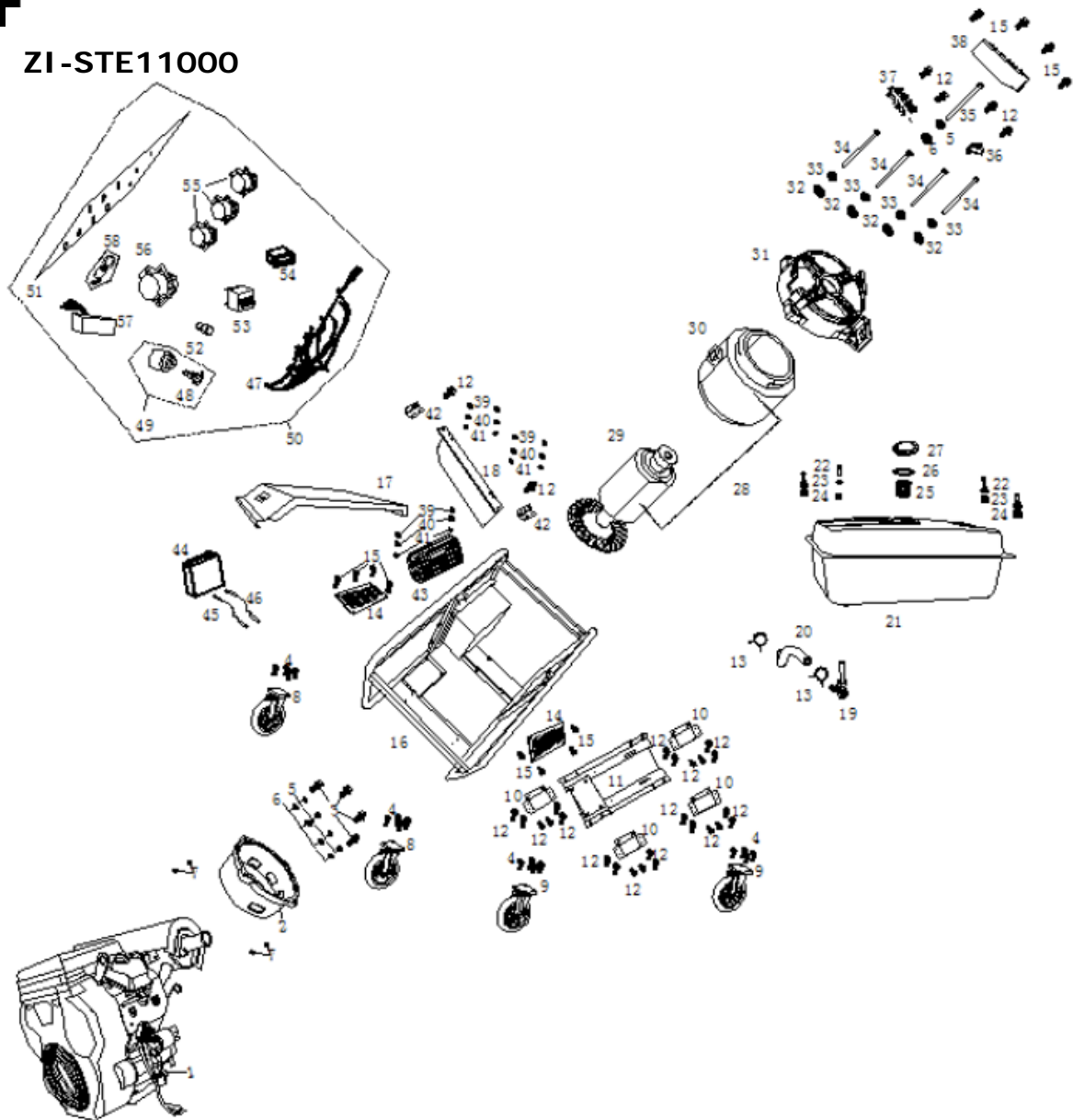




Nr.	BESCHREIBUNG / DESCRIPTION	Stk	Nr.	BESCHREIBUNG / DESCRIPTION	Stk.
1	Engine Assy	1	25	Nut M5GB6170	2
2	Chip-type hood	1	26	Automatic Voltage Regulator	1
3	Isolator A	2	27	End Cover, Generator	1
4	Isolator B	2	28	Beam	1
5	V-shaped foot support cushioning s.	2	29	Fuel Cock	1
6	V-shaped foot support cushioning s.	2	30	Fuel Tank assembly	1
7	Frame	1	30.1	Fuel Filter	1
8	Handle	2	31	Fuel Tank cap comp	1
9	Handle sleeve	2	32	Left front upper plate	1
10	Exhaust gasket	1	33	Before the next board	1
11	Muffler	1	34	The left side plate	1
12	Muffler support	1	35	The right side plate	1
13	Panel assembly	1	36	Curved plate 1	1
13.1	Electric ignition key	1	37	Curved plate 2	1
13.2	Triple DRO	1	38	Storage battery 9Ah	1
13.3	Grounding post comp	1	39	Positive line	1
13.4	Breaker	2	40	Negative line	1
13.5	Breaker	1	41	Battery layering	1
14	Casters	2	42	Nut M6/GB6177	4
15	R pin Ø3x35	2	43	Nut M8/GB6177	14
16	Axle	2	44	Bolt M8x40/GB5787	2
17	Motor assembly	1	45	Bolt M6x25/GB5787	2
17.1	Rotator	1	46	Bolt M5x20/GB5787	1
17.2	Stator	1	47	Shells pad Ø8x/GBT93	2
17.3	Grounding post comp	1	48	Bolt M8x35/GB5787	2
17.4	Carbon brush comp	1	49	Bolt M8x16/GB5787	4
18	Motor stand	1	50	Nut M10/GB6177	2
19	Flat pad Ø10xØ30x2	1	51	Bolt M5x16/GB5789	5
20	Shells pad Ø10/GBT93	1	52	Bolt M5x12/GB5789	2
21	Bolt M10x1.25x283	1	53	Bolt M6x12/5787	28
22	Bolt M6x200	4	54	Bolt M6x25/GB5789	4
23	Bolt M6x235	2	55	Flat pad Ø6xØ22x2	4
24	Shells pad Ø5/GBT93	2	5		



ZI-STE11000



Nr.	BESCHREIBUNG / DESCRIPTION	Stk	Nr.	BESCHREIBUNG / DESCRIPTION	Stk.
1	Engine Assy	1	30	Stator	1
2	Front Cover, Alternator	1	31	Motor stand	1
3	Bolt	4	32	Flat washer	4
4	Bolt	16	33	Spring washer	4
5	Flat washer	5	34	Bolt	4
6	Spring washer	5	35	Bolt	1
7	Nut	4	36	Carbon brush comp	1
8	Wheel	2	37	Grouding prost comp	8
9	Wheel	2	38	End cover, generator	1
10	Isolator A	4	39	Flat washer	4
11	Side beam	1	40	Spring washer	4



12	Bolt	30	41	Nut	4
13	Clip, fuel line	2	42	Hinge	2
14	Panel, RH	2	43	Automatic voltage regulator	1
15	Bolt	12	44	Battery	1
16	Frame	1	45	Positive lead	1
17	Upper cover board	1	46	Negative lead	1
18	Heat shield muffler	1	47	Wiring harness	1
19	Fuel cock	1	48	Flameout switch label	2
20	Fuel line	1	49	Switch assembly	1
21	Fuel Tank assembly	1	50	Panel comp	1
22	Bolt	4	51	Panel board	1
23	Washer, fuel tank	4	52	Power lamp	1
24	Vibration isolation pad	4	53	Circuit breaker	1
25	Fuel filter	1	54	Time accumulator	1
26	Gasket, fuel tank cap	1	55	Blue receptacle europe	3
27	Fuel tank cap comp	1	56	Five -hole receptacle, europe	1
28	Motor assembly	1	57	Remote controller	1
29	Rotator	1	58	Remote controller	2



21 KONFORMITÄTSERKLÄRUNG / CERTIFICATE OF CONFORMITY

	INVERKEHRBRINGER / DISTRIBUTOR Z.I.P.P.E.R. [®] MASCHINEN GmbH A-4707 Schlüsslberg, Gewerbepark 8 Tel.: +43 7248 61116-700; Fax.: +43 7248 61116-721 www.zipper-maschinen.at info@zipper-maschinen.at
	Bezeichnung / Name
	STROMERZEUGER / GENERATOR
Typ / model	
	ZI-STE2800 / ZI-STE8000 / ZI-STE8004 / ZI-STE11000
EG-Richtlinien / EC-Directives	
	2006/42/EG 2006/95/EG 2004/108/EG
Angewandte Normen zu / applicable Standards	
	EN 55012:2007+A1:2009, EN 55014-1:2006, EN 61000-6-1:2007 EN 12601:2010, EN 60204-1:2006+A1:2009

Hiermit erklären wir, dass die oben genannte Maschine den grundlegenden Sicherheits- und Gesundheitsanforderungen der EG-Richtlinie entspricht. Diese Erklärung verliert ihre Gültigkeit, wenn Veränderungen an der Maschine vorgenommen werden, die nicht mit uns abgestimmt wurden.

Hereby we declare that the mentioned machine fulfil the above stated EC-Directives. Any manipulation of the machines not authorized by us renders this document invalid.

Schlüsslberg, 01.07.2014

Ort / Datum
Place / date

Unterschrift / signature
Erich Humer
(Geschäftsführer)

Gerhard Brunner
Technische Dokumentation
Technical documentation



22 GEWÄHRLEISTUNG

1.) Gewährleistung:

Die Fa. ZIPPER Maschinen gewährt für mechanische und elektrische Bauteile eine Gewährleistungsfrist von 2 Jahren für den Hobby Einsatz; bei gewerblichem Einsatz besteht eine Gewährleistung von 1 Jahr, beginnend ab dem Erwerb des Endverbrauchers/Käufers. Treten innerhalb dieser Frist Mängel auf, welche nicht auf im Punkt 3 angeführten Ausschlussdetails beruhen, so wird die Fa. Zipper nach eigenem Ermessen das Gerät reparieren oder ersetzen.

2.) Meldung:

Damit die Berechtigung des Gewährleistungsanspruches überprüft werden kann, muss der Käufer seinen Händler kontaktieren; dieser meldet schriftlich den aufgetretenen Mangel am Gerät der Fa. Zipper. Bei berechtigtem Gewährleistungsanspruch wird das Gerät beim Händler von Zipper abgeholt. Retoursendungen ohne vorheriger Abstimmung mit der Fa. Zipper werden nicht akzeptiert und angenommen.

3.) Bestimmungen:

- a) Gewährleistungsansprüche werden nur akzeptiert, wenn zusammen mit dem Gerät eine Kopie der Originalrechnung oder des Kassenbeleges vom Zipper Handelspartner beigelegt ist. Es erlischt der Anspruch auf Gewährleistung, wenn das Gerät nicht komplett mit allen Zubehörteilen zur Abholung gemeldet wird.
- b) Die Gewährleistung schließt eine kostenlose Überprüfung, Wartung, Inspektion oder Servicearbeiten am Geräte aus. Defekte aufgrund einer unsachgemäßen Benutzung durch den Endanwender oder dessen Händler werden ebenfalls nicht als Gewährleistungsanspruch akzeptiert. Z.B.: Verwendung von falschem Treibstoffen, Frostschäden in Wasserbehältern, Treibstoff über Winter im Benzintank des Gerätes.
- c) Ausgeschlossen sind Defekte an Verschleißteilen wie : Kohlebürsten, Fangsäcke, Messer, Walzen, Schneideplatten, Schneideeinrichtungen, Führungen, Kupplungen, Dichtungen, Laufräder, Sageblätter, Spaltkreuze, Spaltkeile, Spaltkeilverlängerungen, Hydrauliköle, Öl,- Luft-u. Benzinfilter, Ketten, Zündkerzen, Gleitbacken usw.
- d) Ausgeschlossen sind Schäden an den Geräten verursacht durch: Unsachgemäße Verwendung, Fehlgbrauch des Gerätes; nicht seinem normalen Verwendungszweckes entsprechend; Nichtbeachtung der Bedienungs-u. Wartungsanleitung; Höhere Gewalt; Reparaturen oder technische Änderungen durch nicht autorisierte Werkstätten oder Kunden selbst. Durch Verwendung von nicht originalen Zipper Ersatz- oder Zubehörteilen.
- e) Entstandene Kosten (Frachtkosten) und Aufwendungen bei nichtberechtigten Gewährleistungsansprüchen werden nach Überprüfung unseres Fachpersonals dem Kunden oder Händler in Rechnung gestellt.
- f) Geräte außerhalb der Gewährleistungsfrist: Reparatur erfolgt nur nach Vorkasse oder Händlerrechnung gemäß des Kostenvoranschlages (inkl. Frachtkosten) der Fa. Zipper.
- g) Gewährleistungsansprüche werden nur für den Kunden eines Zipper Händlers, der das Gerät direkt bei der Fa. Zipper erworben hat, gewährt. Diese Ansprüche sind nicht übertragbar bei mehrfacher Veräußerung des Gerätes.

4.) Schadensersatzansprüche und sonstige Haftungen:

Die Fa. Zipper haftet in allen Fällen nur beschränkt auf den Warenwert des Gerätes. Schadensersatzansprüche aufgrund schlechter Leistung, Mängel, sowie Folgeschäden oder Verdienstausfälle wegen eines Defektes während der Gewährleistungsfrist werden nicht anerkannt. Die Fa. Zipper besteht auf das gesetzliche Nachbesserungsrecht eines Gerätes.



23 WARRANTY GUIDELINES

1.) Warranty:

Company ZIPPER Maschinen GmbH grants for mechanical and electrical components a warranty period of 2 years for amateur use; and warranty period of 1 year for professional use, starting with the purchase of the final consumer. In case of defects during this period, which are not excluded by paragraph 3, ZIPPER will repair or replace the machine at its own discretion.

2.) Report:

In order to check the legitimacy of warranty claims, the final consumer must contact his dealer. The dealer has to report in written form the occurred defect to ZIPPER. If the warranty claim is legitimate, ZIPPER will pick up the defective machine from the dealer. Returned shippings by dealers which have not been coordinated with ZIPPER, will not be accepted and refused.

3.) Regulations:

- a) Warranty claims will only be accepted, when a copy of the original invoice or cash voucher from the trading partner of ZIPPER is enclosed to the machine. The warranty claim expires if the accessories belonging to the machine are missing.
- b) The warranty does not include free checking, maintenance, inspection or service works on the machine. Defects due to incorrect usage of the final consumer or his dealer will not be accepted as warranty claims either. Some examples: usage of wrong fuel, frost damages in water tanks, leaving fuel in the tank during the winter, etc.
- c) Defects on wear parts are excluded, e.g. carbon brushes, collection bags, knives, cylinders, cutting blades, clutches, sealings, wheels, saw blades, splitting crosses, riving knives, riving knife extensions, hydraulic oils, oil/air/fuel filters, chains, spark plugs, sliding blocks, etc.
- d) Also excluded are damages on the machine caused by incorrect or inappropriate usage, if it was used for a purpose which the machine is not supposed to, ignoring the user manual, force majeure, repairs or technical manipulations by not authorized workshops or by the customer himself, usage of non-original ZIPPER spare parts or accessories.
- e) After inspection by our qualified personnel, resulted costs (like freight charges) and expenses for not legitimated warranty claims will be charged to the final customer or dealer.
- f) In case of defective machines outside the warranty period, we will only repair after advance payment or dealer's invoice according to the cost estimate (incl. freight costs) of ZIPPER.
- g) Warranty claims can only be granted for customers of an authorized ZIPPER dealer who directly purchased the machine from ZIPPER. These claims are not transferable in case of multiple sales of the machine.

4.) Claims for compensation and other liabilities:

The liability of company ZIPPER is limited to the value of goods in all cases. Claims for compensation because of poor performance, lacks, damages or loss of earnings due to defects during the warranty period will not be accepted. ZIPPER insists on its right to subsequent improvement of the machine.



24 PRODUKTBEOBACHTUNG

Wir beobachten unsere Produkte auch nach der Auslieferung.

Um einen ständigen Verbesserungsprozess gewährleisten zu können, sind wir von Ihnen und Ihren Eindrücken beim Umgang mit unseren Produkten abhängig:

- Probleme, die beim Gebrauch des Produktes auftreten
- Fehlfunktionen, die in bestimmten Betriebssituationen auftreten
- Erfahrungen, die für andere Benutzer wichtig sein können

Wir bitten Sie, derartige Beobachtungen zu notieren und an diese per E-Mail, Fax oder Post an uns zu senden:

Meine Beobachtungen / My experiences:

Name / name:
Produkt / product:
Kaufdatum / purchase date:
Erworben von / purchased from:
E-Mail/ e-mail:

Vielen Dank für Ihre Mitarbeit! / Thank you for your kind cooperation!

KONTAKTADRESSE / CONTACT:
Z.I.P.P.E.R MASCHINEN GmbH
 A-4707 Schlüsslberg, Gewerbepark 8
 Tel : +43 7248 61116 700
 Fax: +43 7248 61116 720
 info@zipper-maschinen.at

Product experience form

We observe the quality of our delivered products in the frame of a Quality Management policy.

Your opinion is essential for further product development and product choice. Please let us know about your:

- Impressions and suggestions for improvement.
- experiences that may be useful for other users and for product design
- Experiences with malfunctions that occur in specific operation modes

We would like to ask you to note down your experiences and observations and send them to us via FAX, E-Mail or by post:



SERVICEFORMULAR / SERVICE FORM

Bitte kreuzen Sie eine der untenstehenden an / Please tick one box from below:

- Serviceanfrage / service inquiry
- Ersatzteilanfrage / spare part inquiry
- Garantierantrag / guarantee claim

1. Daten Antragsteller (* sind Pflichtfelder) / senders information (* required)

- * Vorname, Nachname / first name, family name _____
- * Straße, Hausnummer / street, house number _____
- * PLZ, Ort / ZIP code, place _____
- * Staat / country _____
- * (Mobil)telefon / (mobile) phone _____
International numbers with country code
- * E-Mail _____
- Fax _____

2. Geräteinformationen / tool information

Seriennummer/serial number: _____ *Maschinentype/machine type: _____

2.1 benötigte Ersatzteile / required spare parts

Ersatzteilnummer / Part No ^o	Beschreibung / description	Anzahl / number

2.2 Problembeschreibung / problem description

Bitte führen Sie in der Fehlerbeschreibung unter anderem an:
 Was hat den Defekt verursacht bzw. was war die letzte durchgeführte Tätigkeit, bevor Ihnen das Problem/der Defekt aufgefallen ist?
 bei Elektrodefekten: Wurde die Stromzuführung sowie die Maschine bereits von einem Elektrofachmann geprüft?

Please describe amongst others in the problem:
 What has caused the problem/defect, what was the last activity before you noticed the problem/defect?
 For electrical problems: Have you had checked your electric supply and the machine already by a certified electrician?

3. Bitte beachten

UNVOLLSTÄNDIG AUSGEFÜLLTE FORMULARE KÖNNEN NICHT BEARBEITET WERDEN!
 GARANTIEANTRÄGE KÖNNEN AUSSCHLIESSLICH UNTER BEILAGE DES KAUFBELEGES/ABLIEFERBELEGES AKZEPTIERT WERDEN.
 BEI ERSATZTEILBESTELLUNGEN LEGEN SIE DIESEM FORMULAR EINE KOPIE DER BETREFFENDEN ERSATZTEILZEICHNUNG BEI. MARKIEREN SIE DARAUFG DIE BENÖTIGTEN ERSATZTEILE. DIES ERLEICHTERT UNS DIE IDENTIFIZIERUNG UND ERMÖGLICHT SO EINE RASCHERE BEARBEITUNG.

VIELEN DANK!

/ Additional information

INCOMPLETELY FILLED SERVICE FORMS CANNOT BE PROCESSED!
 FOR GUARANTEE CLAIMS PLEASE ADD A COPY OF YOUR ORIGINAL SALES / DELIVERY RECEIPT OTHERWISE IT CANNOT BE ACCEPTED.
 FOR SPARE PART ORDERS PLEASE ADD TO THIS SERVICE FORM A COPY OF THE RESPECTIVE EXPLODED DRAWING WITH THE REQUIRED SPARE PARTS BEING MARKED CLEARLY AND UNMISTAKABLE.
 THIS HELPS US TO IDENTIFY THE REQUIRED SPARE PARTS FASTLY AND ACCELERATES THE HANDLING OF YOUR INQUIRY.

THANK YOU FOR YOUR COOPERATION!